

**Паспорт изделия. Инструкция по монтажу, установке и эксплуатации.  
Фильтр сетчатый резьбовой латунный Ду 015-050 (1/2-2") Ру 16, ABRA-YS-3000E**

**Фильтр сетчатый латунный ABRA-YS-3000E Ду 015-050 (1/2-2") Ру 16 резьбовой, резьба внутренняя/внутренняя - "грязевик муфтовый"**



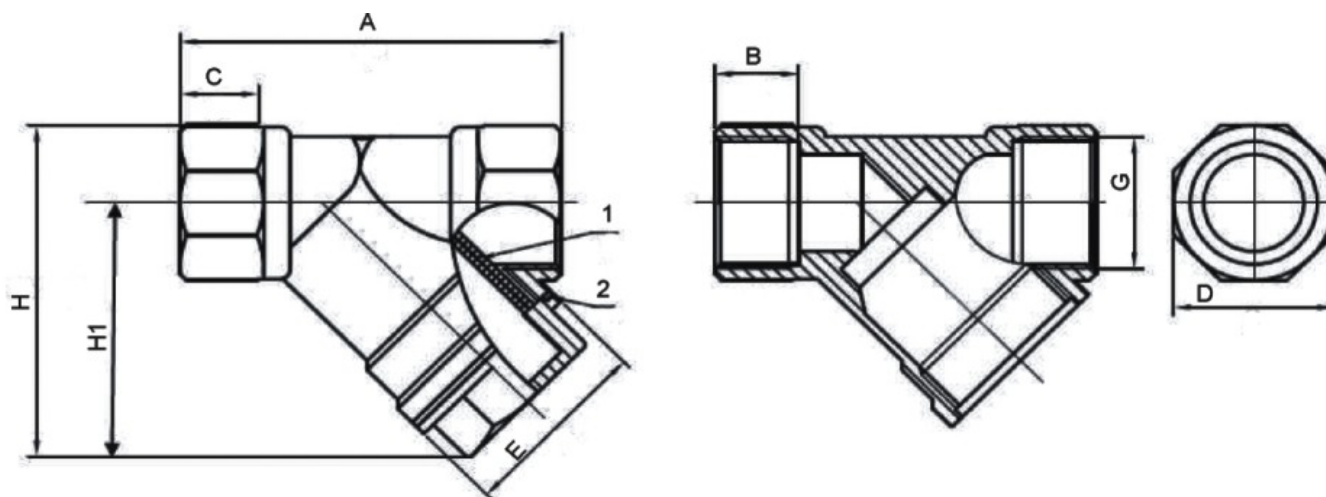
Условное графическое изображение фильтра сетчатого на чертежах и схемах:



Основные области применения таких фильтров - механическая очистка рабочей среды от грязи, ржавчины, стружки и т.д. в системах отопления, тепло-водоснабжения и системах кондиционирования. Также данную конструкцию можно использовать на воздух, азот, масла, углекислый газ и другие нейтральные жидкости и газы. Фильтры сетчатые предназначены для установки перед

- балансировочными клапанами,
- регулирующей арматурой,
- расходомерами,
- насосами
- и другими устройствами с повышенными требованиями к чистоте проходящей через них воды

Фильтры имеют съемную крышку для промывки.



**Спецификация деталей и материалов фильтра сетчатого латунного резьбового ABRA-YS-3000E ("грязевика муфтового"):**

- Корпус и крышка: Латунь H57 по GB (не менее 57% меди (примерно как Лмц 58-2)).
- Прокладка крышки (2): PTFE (Фторопласт-4, Ф-4)
- Сетка (1): Нержавеющая сталь SS 304 = AISI 304 = JIS SUS304 = W.-nr.1.4350 = DIN X5CrNi189 = BS 304S11 = EN 58E = AFNOR Z6CN18.09 = UNI X5CrNi1810 = UNE F.3551 = UNE F.3541 = UNE F.3504 = SS 2332 = SAE 304 = GB 0Cr18Ni9. Ближайший ГОСТ аналог 08X18H10 - Сталь коррозионно-стойкая жаропрочная.

**Габаритные размеры, обозначения для заказа, вес и Kv (таблица) фильтра сетчатого латунного ABRA-YS-3000E резьбового. Размеры в мм.**




Ду / DN	8 (1/4")	10 (3/8")	15 (1/2")	20 (3/4")	25 (1")	32 (1 1/4")	40 (1 1/2")	50 (2")
Ру / PN	16 бар (1,6 МПа)							
Диапазон допустимых температур, °C	Т мин/макс = -30 / +150 °C Т раб = -10 / + 110 °C							
Код товара	ABRA-YS-3000E008	ABRA-YS-3000E010 ABRA-YS-3000E015		ABRA-YS-3000E020	ABRA-YS-3000E025	ABRA-YS-3000E032	ABRA-YS-3000E040	ABRA-YS-3000E050
А - строительная длина, мм	51	51	57	68	78	99	117	126
H1 - строительная высота от оси трубы, мм	34	34	38	45	49	64	76	93
Н - габаритная высота	44	44	50	60	68	88	103	127
D - мм	20	20	24	30	37,5	48	55	67,5
C - мм	10	10	12,5	13	17,5	20,5	23,5	22,5
В - длина нарезанной части, мм	11	11	12,5	14	15,5	18	22	20,5
Е - мм	22	22	29	35	35	50	56,5	66
Вес, кг	0,100	0,082	0,135	0,210	0,310	0,600	0,880	1,360
Размер отверстия в сетке, мм	0,5							
Размер сетки	ø14x33	ø14x33	ø18x30,5	ø25x38	ø25x41	ø36x49	ø42x60	ø50x70
Kv, м <sup>3</sup> /час	0,95	1,43	2,7	5,1	11,3	17,2	23	46,8
G - резьба присоединительная	1/4"	3/8"	1/2"	3/4"	1"	1 1/4"	1 1/2"	2"

**Описание присоединительной резьбы фильтра сетчатого латунного ABRA-YS-3000E:**

Тип присоединения:	Обычная трубная резьба. Подробнее: Резьба трубная цилиндрическая внутренняя. Применяется в цилиндрических резьбовых соединениях, а также в соединениях внутренней цилиндрической резьбы с наружной конической резьбой по ГОСТ 6211-81. Основана на резьбе BSW (British Standard Whitworth) и совместима с резьбой BSP (British standard pipe thread) и обозначается BSPP.
Соответствующий стандарт ответной резьбы, допускающий многократное использование соединения	<ul style="list-style-type: none"> <li>•ГОСТ 6357-81 — Основные нормы взаимозаменяемости. Резьба трубная цилиндрическая.</li> <li>•ISO R228</li> <li>•EN 10226</li> <li>•DIN 259</li> <li>•BS 2779</li> <li>•JIS B 0202</li> </ul>
Соответствующее обозначение ответной наружной (внешней) резьбы, допускающее многократное использование соединения	<ol style="list-style-type: none"> <li>1.G, наружная или внешняя (в англоязычной литературе - male, external) - основное</li> <li>2.BSPP, наружная или внешняя (в англоязычной литературе - male, external) - частое</li> <li>3.BSP, наружная или внешняя (в англоязычной литературе - male, external) - частое не вполне корректное обозначение (подразумевает BSPP, стоит проверить, что это не BSPT)</li> <li>4.PF, наружная или внешняя (в англоязычной литературе - male, external) - японское по JIS - не очень частое</li> </ol>
Соответствующее обозначение ответной наружной (внешней) резьбы, допускающее однократное соединение (при этом портится и наружная и внутренняя резьба).	<ol style="list-style-type: none"> <li>5.R, наружная или внешняя (в англоязычной литературе - male, external) - основное</li> <li>6.BSPT, наружная или внешняя (в англоязычной литературе - male, external) - частое</li> <li>7.PT, наружная или внешняя (в англоязычной литературе - male, external) - японское по JIS - не очень частое</li> </ol>

**Разрешенные и запрещенные положения в установке фильтра сетчатого латунного резьбового ("грязевика муфтового") ABRA-YS-3000E**

			
Единственная верная пространственная ориентация фильтра сетчатого из любого материала (латунь, чугун, сталь) при установке. Стрелка указывает направление потока.	Этот способ установки считается условно допустимым, но у него есть очевидный минус - фильтр следует чистить намного ( в разы) чаще. Стрелка указывает направление потока.	Строго не рекомендуемая пространственная ориентация фильтра сетчатого из любого материала (латунь, чугун, сталь) при установке. Стрелка указывает направление потока.	Строго не рекомендуемая пространственная ориентация фильтра сетчатого из любого материала (латунь, чугун, сталь) при установке. Стрелка указывает направление потока.

			
Единственная верная пространственная ориентация при установке. Стрелка указывает направление потока. <b>На паропроводе (без конденсатоотводчика в крышке) фильтр устанавливается крышкой "вбок" = параллельно земле!</b> Иначе стакан будет заполнен конденсатом, что грозит снижением пропускной способности фильтра практически до нуля, гидроударами и/или запираением паропровода водяной (конденсатной) пробкой.	Этот способ установки считается условно допустимым, но у него есть очевидный минус - фильтр следует чистить намного ( в разы) чаще. Стрелка указывает направление потока.	Строго не рекомендуемая пространственная ориентация фильтра сетчатого из любого материала (латунь, чугун, сталь) при установке. Стрелка указывает направление потока.	Строго не рекомендуемая пространственная ориентация фильтра сетчатого из любого материала (латунь, чугун, сталь) при установке. Стрелка указывает направление потока.

**Диаграмма Давление / Температура для фильтра сетчатого латунного ABRA-YS-3000E резьбового ("грязевика муфтового"):**



Диаграмма определяет рабочую область для фильтра сетчатого латунного резьбового в координатах Давление (в барах приборного) / Температура (° С).

## Инструкция по монтажу, установке и эксплуатации фильтра ABRA-YS-3000E сетчатого резьбового латунного

### • Монтаж и эксплуатация.

-К монтажу и эксплуатации фильтра ABRA-YS-3000E сетчатого резьбового латунного допускаются лица, изучившие настоящую документацию и прошедшие инструктаж по соблюдению правил техники безопасности.

-До начала монтажа необходимо произвести осмотр фильтра ABRA-YS-3000E сетчатого резьбового латунного. При обнаружении повреждений, дефектов, полученных в результате неправильной транспортировки или хранения, ввод фильтра ABRA-YS-3000E сетчатого резьбового латунного в эксплуатацию без согласования с продавцом не допускается.

### • Условия монтажа.

-Перед установкой удалите пластиковые заглушки (если они есть).

-Фильтр сетчатый на горизонтальном трубопроводе устанавливается в горизонтальном положении крышкой вниз. Установка в вертикальном положении возможна только при направлении потока сверху вниз.

-Направление потока среды должно совпадать со стрелкой на корпусе фильтра.

### • Условия эксплуатации:

-Для быстрой очистки фильтра сетчатого от накопившихся загрязнений можно использовать сливную пробку (крышку фильтра). Крышку можно открывать только при отключенной системе.

- В зависимости от качества рабочей среды и требований к условиям эксплуатации защищаемого оборудования, фильтр должен подвергаться сервисному обслуживанию, как правило, не реже одного раза в год.

-Для полной очистки фильтра необходимо снять крышку и извлечь сетку. Затем сетку необходимо промыть под струей воды для удаления посторонних частиц. При последующей установке крышки рекомендуется использовать новую прокладку.

### Условия транспортировки и хранения.

-Хранение и транспортировка должна осуществляться без ударных нагрузок при температуре: -40...+65 °С.

-Не допускается попадание посторонних предметов внутрь или падений фильтра ABRA-YS-3000E сетчатого резьбового латунного.

-Изделие должно храниться в не загрязненном помещении и быть защищено от воздействия атмосферных осадков.

-При транспортировке корпус фильтра ABRA-YS-3000E сетчатого резьбового латунного должен быть защищен от повреждений.

### Внимание!

- Не прикасайтесь к работающему изделию в связи с тем, что возможен нагрев поверхностей.
- Перед началом технического обслуживания или демонтажем убедитесь, что изделие не находится под давлением и не имеет высокую температуру.
- Не удаляйте с фильтра ABRA-YS-3000E сетчатого резьбового латунного ярлык с маркировкой.

### • Гарантийные обязательства.

Гарантийный срок при соблюдении потребителем правил транспортировки, хранения, монтажа и эксплуатации устанавливается 12 месяцев с момента ввода в эксплуатацию, но не более 18 месяцев с момента продажи. Все вопросы, связанные с гарантийными обязательствами обеспечивает предприятие-продавец.

М.П. « \_\_\_\_\_ » \_\_\_\_\_ г.