

Паспорт изделия. Инструкция по монтажу и эксплуатации.

Шаровой кран полнопроходный из нержавеющей стали AISI316 (CF8M) Ду 8-050 (1/4" - 2"), Ру40 внутренняя резьба/внутренняя резьба. ABRA-BV-027A

Конструктивные решения и стабильное качество производства обеспечивает шаровым кранам ABRA-BV самую высокую степень герметичности – класс «А» (по ГОСТ 9544-93).

Внешний вид полнопроходного шарового крана ABRA-BV-027A резьбового ("муфтового")



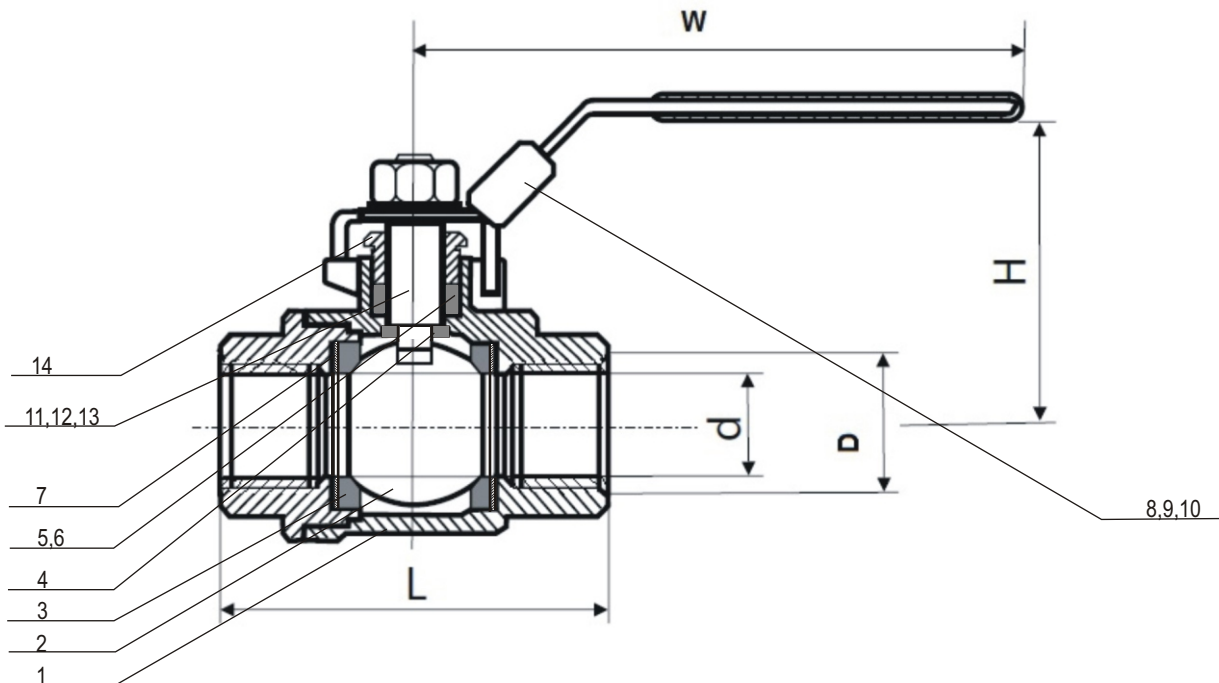
Рабочие среды и применения. Основные технические характеристики:

- Максимальное давление для пара 8 бар
- Максимальная рабочая температура 180 °С
- Максимально допустимая температура 200 °С
- Гидравлический тест на холодной воде 64 бар

Основные области применения:

- В любых системах на следующих средах: вода, в т.ч. морская, солевые растворы, пар (до 8 бар), сжатый воздух, нейтральные газы, природный газ, спирты, антифризы, в т.ч. водно-гликолевые, слабоагрессивные среды, светлые и темные нефтепродукты, прочие среды.
- холодное водоснабжение (ХВС)
- горячее водоснабжение (ГВС)
- теплоснабжение с любым стандартным теплоносителем (включая антифризы)
- паровые системы (паровые линии, паропроводы) до 200°С,
- конденсатные линии
- технологическое водоснабжение
- газопроводы нейтральных и инертных газов, включая природный газ
- водоподготовка и водозабор
- транспортировка минеральных и синтетических масел и т.д.

Чертеж габаритный полнопроходного шарового крана **ABRA-BV-027A** (размеры в таблице ниже):



Условное графическое изображение шарового крана из нержавеющей стали на чертежах и схемах :

| | | | |
|---|---|--|--|
| | | | |
| <p>Вариант 1. Правильный, но редкий</p> | <p>Вариант 2. Знак "Вентиль проходной". Шаровой кран так обозначать неверно, но обозначают так часто.</p> | <p>Вариант 3. Знак "Задвижка клиновья или шиберная". Шаровой кран так обозначать неверно, но обозначают так часто.</p> | <p>Вариант 4. Знак "Задвижка клиновья или шиберная". Шаровой кран так обозначать неверно, но обозначают так часто.</p> |

Габаритные размеры, вес и Kv полнопроходного шарового крана ABRA-BV-027A резьбового ("муфтового").
Размеры в мм.

| Ду / DN | 8 | 10 | 15 | 20 | 25 | 32 | 40 | 50 |
|---|--|------------------------|------------------------|------------------------|------------------------|------------------------|------------------------|------------------------|
| Ру / PN | 40 | | | | | | | |
| | Максимально допустимая температура 200 °С, Минимальная температура окружающей среды -40 °С, | | | | | | | |
| Резьба - самая обычная: трубная цилиндрическая, BSP(P), G" | 1/4" | 3/8" | 1/2" | 3/4" | 1" | 1 1/4" | 1 1/2" | 2" |
| Код товара | ABRA- BV-027A 8 | ABRA- BV-027A 10 | ABRA- BV-027A 15 | ABRA- BV-027A 20 | ABRA- BV-027A 25 | ABRA- BV-027A 32 | ABRA- BV-027A 40 | ABRA- BV-027A 50 |
| ød, мм- отверстие в шаре | 10 | 12 | 16 | 20 | 25 | 32 | 38 | 50,8 |
| L - строительная длина , мм | 55 | 55 | 65 | 78 | 78 | 88 | 102 | 112 |
| H - строительная высота (от оси трубы), мм | 50 | 50 | 53 | 64 | 66 | 79 | 83 | 94 |
| W - длина рукоятки полнопроходного шарового крана от оси поворота, мм | 120 | 120 | 120 | 120 | 130 | 155 | 185 | 185 |
| Kv, м3/час | 11,3 | 13,2 | 18,9 | 47,1 | 66 | 86,7 | 150,8 | 207,4 |
| Вес, кг /шт. | 0,31 | 0,3 | 0,43 | 0,56 | 1,05 | 1,56 | 2,33 | 3,6 |

Спецификация, размер и количество деталей и материалов полнопроходного шарового крана ABRA-BV-027A резьбового ("муфтового").

| Номер на чертеже | Наименование | Кол-во | Материал |
|------------------|-----------------------------|--------|---|
| 1 | Корпус | 1 | Нержавеющая сталь. Grade CF8M = W.-nr.1.4401 = DINX5CrNiMo17-12-2 = BS316S16 = EN 58J = AFNOR Z6CND17.11 = UNI X5CrNiMo1712 = UNE F.3543 = SS2347 = GB 0Cr17Ni11Mo2 = AISI/SAE 316 = JIS SUS 316 = ГОСТ03X17H14M2 (Нержавеющие стали) |
| 2 | Шар | 1 | Нержавеющая сталь AISI/SAE SS 316 = Grade CF8M = W.-nr.1.4401 = DINX5CrNiMo17-12-2 = BS316S16 = EN 58J = AFNOR Z6CND17.11 = UNI X5CrNiMo1712 = UNE F.3543 = SS2347 = GB 0Cr17Ni11Mo2 = JIS SUS 316 = ГОСТ03X17H14M2 |
| 3 | Седло | 2 | PTFE (Фторопласт-4, Ф-4) |
| 4 | Упорная шайба | 1 | |
| 5 | Уплотнение штока | 1 | |
| 6 | Плоская шайба | 1 | Нержавеющая сталь AISI/SAE SS 316 |
| 7 | Пружинная шайба | 1 | Нержавеющая сталь AISI/SAE SS 304 = JIS SUS304 = W.-nr.1.4350 = DIN X5CrNi189 = BS 304S11 = EN 58E = AFNOR Z6CN18.09 = UNI X5CrNi1810 = UNE F.3551 = UNE F.3541 = UNE F.3504 = SS 2332 = GB 0Cr18Ni9 |
| 8 | Фиксатор положения рукоятки | 1 | Нержавеющая сталь AISI/SAE SS 304 |
| 9 | Рукоятка | 1 | |
| 10 | Покрытие рукоятки | 1 | Поливинилхлорид (ПВХ, PVC) |
| 11 | Шток | 1 | Нержавеющая сталь AISI/SAE SS 316 |
| 12 | Гайка | 1 | Нержавеющая сталь AISI/SAE SS 304 |
| 13 | Шайба | 1 | |
| 14 | Прижимная деталь | 1 | Нержавеющая сталь AISI/SAE SS 316 |

Диаграмма Давление / Температура для шарового крана ABRA-BV-027A



Диаграмма определяет рабочую область для шарового крана резьбового ABRA-BV-027A в координатах Давление (в барах приборного) / Температура (° C).

Описание присоединительной резьбы для полнопроходного шарового крана ABRA-BV-027A

| | |
|--|--|
| Тип присоединения | Обычная трубная резьба. Резьба трубная цилиндрическая внутренняя, применяемая в цилиндрических резьбовых соединениях, а также в соединениях внутренней цилиндрической резьбы с наружной конической резьбой по ГОСТ 6211-81. Основана на резьбе BSW (British Standard Whitworth) и совместима с резьбой BSP (British standard pipe thread) и обозначается BSPP. |
| Соответствующий стандарт ответной резьбы, допускающий многократное использование соединения | ГОСТ 6357-81 — Основные нормы взаимозаменяемости. Резьба трубная цилиндрическая. |
| | ISO R228 |
| | EN 10226 |
| | DIN 259 |
| | BS 2779 |
| Соответствующее обозначение ответной наружной (внешней) резьбы, допускающее многократное использование соединения | 1. G, наружная или внешняя (в англоязычной литературе — male, external) - основное обозначение |
| | 2. BSPP, наружная или внешняя (в англоязычной литературе — male, external) - частое обозначение |
| | 3. BSP, наружная или внешняя (в англоязычной литературе — male, external) - частое, но не вполне корректное обозначение (подразумевает BSPP, стоит проверить, что это не BSPT) |
| | 4. PF, наружная или внешняя (в англоязычной литературе — male, external) - японское по JIS - не очень частое обозначение |
| Соответствующее обозначение ответной наружной (внешней) резьбы, допускающее однократное соединение (при этом портится и наружная и внутренняя резьба) | 1. R, наружная или внешняя (в англоязычной литературе — male, external) - основное обозначение |
| | 2. BSPT, наружная или внешняя (в англоязычной литературе — male, external) - частое обозначение |
| | 3. PT, наружная или внешняя (в англоязычной литературе — male, external) - японское по JIS - не очень частое обозначение |

Инструкция по монтажу и эксплуатации полнопроходного шарового крана ABRA-BV-027A

Монтаж и эксплуатация

- К монтажу и эксплуатации шарового крана ABRA-BV допускаются лица, изучившие настоящую документацию и прошедшие инструктаж по соблюдению правил техники безопасности.

- До начала монтажа необходимо произвести осмотр шарового крана ABRA-BV. При обнаружении повреждений, дефектов, полученных в результате неправильной транспортировки или хранения, ввод шарового крана ABRA-BV в эксплуатацию без согласования с продавцом не допускается.

Условия монтажа

- Перед установкой удалите пластиковые заглушки.

- Фланцевые соединения следует затягивать равномерно в три или даже четыре прохода, последовательностью «крест-накрест».

- Шаровой кран нержавеющей стали на трубопроводе устанавливается в любом пространственном положении.

Условия эксплуатации

- В зависимости от качества рабочей среды и требований к условиям эксплуатации защищаемого оборудования, шаровой кран нержавеющей стали должен подвергаться осмотру, как правило, не реже одного раза в год.

- Во избежание "прикипания" внутренних элементов конструкции крана следует не реже одного раза в 6 месяцев провести цикл "полное открытие / полное закрытие" крана.

- Специального обслуживания шарового крана в процессе эксплуатации не требуется.

Условия транспортировки и хранения

- Хранение и транспортировка должна осуществляться без ударных нагрузок при температуре: -40...+65 °С.

- Не допускается попадание посторонних предметов внутрь или падений шарового крана ABRA-BV.

- Изделие (кран нержавеющей стали) должно храниться в незагрязненном помещении и быть защищено от воздействия атмосферных осадков.

- При транспортировке корпус шарового крана ABRA-BV должен быть защищен от повреждений.

Внимание!

- Не прикасайтесь к работающему изделию в связи с тем, что возможен нагрев поверхностей.

- Перед началом технического обслуживания или демонтажом убедитесь, что изделие не находится под давлением и не имеет высокую температуру.

- Не удаляйте с шарового крана ABRA-BV ярлык с маркировкой.

Гарантийные обязательства

- Гарантийный срок при соблюдении потребителем правил транспортировки, хранения, монтажа и эксплуатации устанавливается 12 месяцев с момента ввода в эксплуатацию, но не более 18 месяцев с момента продажи.

- Все вопросы, связанные с гарантийными обязательствами обеспечивает предприятие-продавец.