

Паспорт изделия. Инструкция по монтажу, установке и эксплуатации.

**Шаровой кран из нержавеющей стали AISI316 (CF8M) Ду 8-050 (1/4" - 2"), Ру40
внутренняя резьба/внутренняя резьба. ABRA-BV-A1400A**

Конструктивные решения и стабильное качество производства обеспечивает шаровым кранам ABRA-BV самую высокую степень герметичности – класс «А» (по ГОСТ 9544-93).

Рабочие среды. Основные технические характеристики:

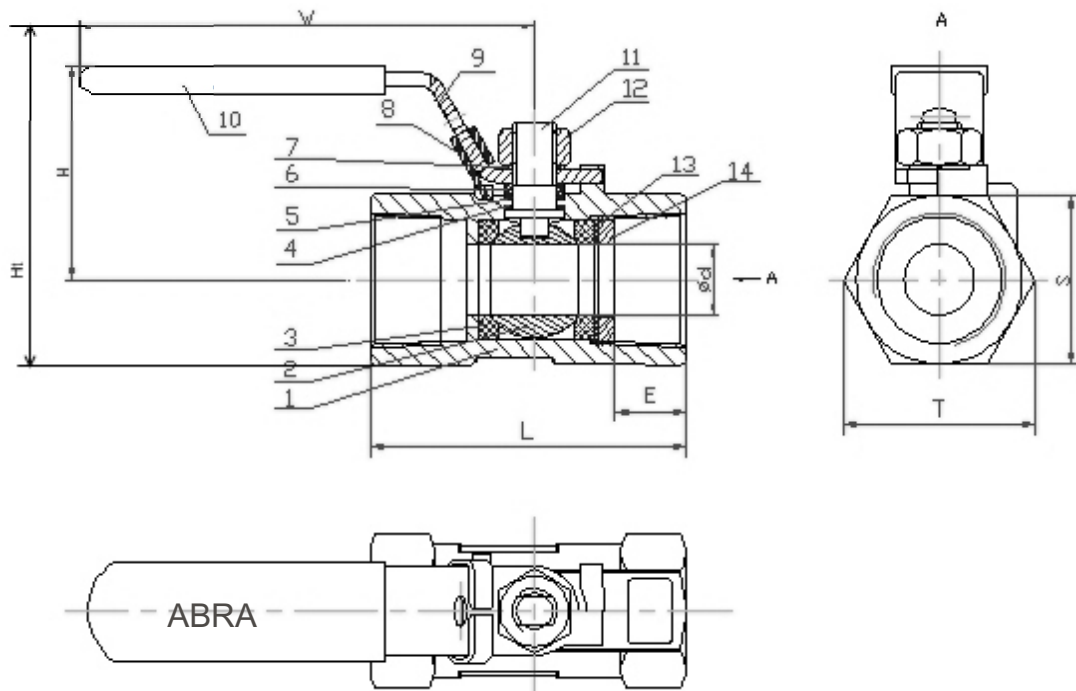
- Максимальное давление на холодной воде 40 бар
- Максимальное давление для пара 8 бар
- Максимальная рабочая температура 180 °С
- Максимально допустимая температура 200 °С
- Гидравлический тест на холодной воде 52 бар

Основные области применения:

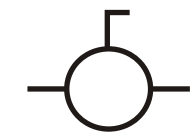
- В любых системах на следующих средах: вода, пар (до 8 бар), сжатый воздух (до 6 бар), спирты (до 6 бар), слабоагрессивные среды, нейтральные среды, холодное водоснабжение (ХВС), горячее водоснабжение (ГВС), теплоснабжение с любым стандартным теплоносителем (включая антифризы),
- паровые системы (паровые линии, паропроводы) до 200°С, конденсатные линии, технологическое водоснабжение, газопроводы нейтральных и инертных газов, включая природный (натуральный) газ,
- водоподготовка и водозабор, транспортировка минеральных и синтетических масел и т.д.



**Чертеж габаритный шарового крана ABRA-BV-A1400A
(размеры в таблице ниже):**



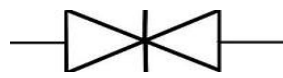
Условное графическое изображение шарового крана из нержавеющей стали на чертежах и схемах :



Вариант 1.
Правильный, но редкий



Вариант 2.
Знак "Вентиль проходной".
Шаровой кран так обозначать неверно,
но обозначают так часто.



Вариант 3.
Знак "Задвижка клиновая или шиберная"
Шаровой кран так обозначать неверно,
но обозначают так часто.



Вариант 4.
Знак "Задвижка клиновая или шиберная"
Шаровой кран так обозначать неверно,
но обозначают так часто.

Габаритные размеры, вес и Kv шарового крана ABRA-BV-A1400A резьбового ("муфтового"). Размеры в мм.

| | | | | | | | | |
|---|--|--------------------|--------------------|--------------------|--------------------|--------------------|--------------------|--------------------|
| Ду / DN | 8 | 10 | 15 | 20 | 25 | 32 | 40 | 50 |
| Ру / PN | 40 | | | | | | | |
| Диапазон рабочих температур, °С | Максимально допустимая температура 300 °С. Минимальная температура окружающей среды — 20 °С | | | | | | | |
| Резьба-самая обычная; трубная цилиндрическая, BSP(P),G" | 1 / 4" | 3 / 8" | 1 / 2" | 3 / 4" | 1" | 1 1 / 4" | 1 1 / 2" | 2" |
| Код товара | ABRA-BV-A1400A 015 | ABRA-BV-A1400A 020 | ABRA-BV-A1400A 025 | ABRA-BV-A1400A 032 | ABRA-BV-A1400A 040 | ABRA-BV-A1400A 050 | ABRA-BV-A1400A 065 | ABRA-BV-A1400A 080 |
| ød, мм | 5,0 | 6,8 | 8,2 | 12,5 | 16 | 20 | 25 | 32 |
| L - строительная длина, мм | 40,2 | 45 | 51 | 57 | 68 | 76,3 | 82,2 | 96 |
| H - строительная высота от оси трубы, мм | 30 | 30 | 36 | 41,5 | 45 | 54 | 55 | 62 |
| Ht - габаритная высота | 38,4 | 40,5 | 48,3 | 56,5 | 62,5 | 77,2 | 81 | 93,5 |
| T-размер, мм | 18,5 | 22,7 | 27,5 | 32,5 | 38,5 | 50 | 56,5 | 69,5 |
| S- размер «под ключ», мм | 16,8 | 20,9 | 24,6 | 30 | 35 | 46,3 | 52 | 63 |
| W — длина рукоятки шарового крана от оси поворота, мм | 74 | 74 | 90 | 90 | 120 | 120 | 140 | 150 |
| E-глубина резьбы, мм | 9,5 | 10,5 | 12 | 13,2 | 14,5 | 15,8 | 17 | 18 |
| Kv, м³/час | 1,5 | 3,5 | 5 | 11,5 | 17 | 34 | 55 | 80 |
| Вес, кг/шт. | 0,07 | 0,100 | 0,160 | 0,250 | 0,430 | 0,700 | 0,830 | 1,500 |

Спецификация, размер и количество деталей и материалов шарового крана ABRA-BV-A1400A резьбового ("муфтового").

| Номер на чертеже | Наименование | Кол-во | Материал |
|------------------|-----------------------------|--------|--|
| 1 | Корпус | 1 | Нержавеющая сталь Grade CF8M= W.-nr.1,4401 = DINX5CrNiMo17-12-2 = BS316S16 =EN 58J = AFNOR Z6CND17.11 = UNI X5CrNiMo1712 = UNE F.3543 = SS2347 = GB 0Cr17Ni11Mo2 = AISI/SAE 316 = JIS SUS 316 = ГОСТ03X17H14M2 |
| 2 | Шар | 1 | Нержавеющая сталь AISI/SAE SS 316 = Grade CF8M = W.-nr.1,4401 = DINX5CrNiMo17-12-2 = BS316S16 =EN 58J = AFNOR Z6CND17.11 = UNI X5CrNiMo1712 = UNE F.3543 = SS2347 = GB 0Cr17Ni11Mo2 = JIS SUS 316 = ГОСТ03X17H14M2 |
| 3 | Седло | 2 | PTFE (Фторопласт-4, Ф-4) |
| 4 | Упорная шайба | 1 | PTFE (Фторопласт-4, Ф-4) |
| 5 | Уплотнение штока | 1 | PTFE (Фторопласт-4, Ф-4) |
| 6 | Плоская шайба | 1 | Нержавеющая сталь AISI/SAE SS 316 |
| 7 | Пружинная шайба | 1 | Нержавеющая сталь AISI/SAE SS 304 = JIS SUS304 = W.-nr.1.4350 = DIN X5CrNi189 = BS 304S11 = EN 58E = AFNOR Z6CN18.09 = UNI X5CrNi1810 = UNE F.3551 = UNE F.3541 = UNE F.3504 = SS 2332 = GB 0Cr18Ni9 |
| 8 | Фиксатор положения рукоятки | 1 | Нержавеющая сталь AISI/SAE SS 304 |
| 9 | Рукоятка | 1 | Нержавеющая сталь AISI/SAE SS 304 |
| 10 | Покрытие рукоятки | 1 | Поливинилхлорид (ПВХ, PVC) |
| 11 | Шток | 1 | Нержавеющая сталь AISI/SAE SS 316 |
| 12 | Гайка | 1 | Нержавеющая сталь AISI/SAE SS 304 |
| 13 | Шайба | 1 | Нержавеющая сталь AISI/SAE SS 304 |
| 14 | Прижимная деталь | 1 | Нержавеющая сталь AISI/SAE SS 316 |

Диаграмма Давление / Температура для шарового крана ABRA-BV-A1400A резьбового ("муфтового"):

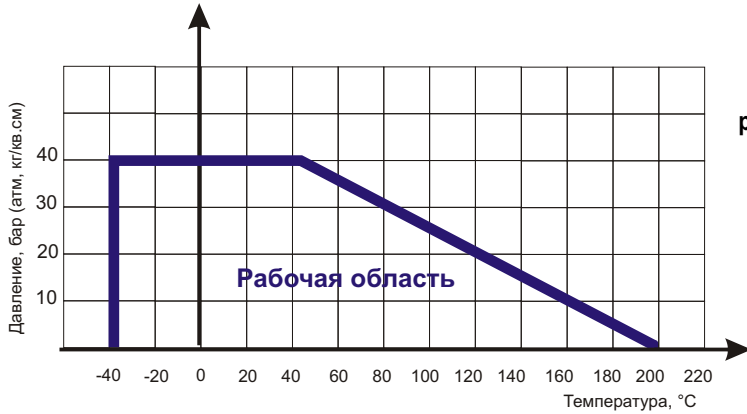


Диаграмма определяет рабочую область для шарового крана резьбового ("муфтового") ABRA-BV-A1400A в координатах Давление (в барах приборного) / Температура (° C).

Инструкция по монтажу, установке и эксплуатации шарового крана ABRA-BV-A1400A резьбового ("муфтового").

Монтаж и эксплуатация.

- К монтажу и эксплуатации шарового крана ABRA-BV-A1400A резьбового ("муфтового") допускаются лица, изучившие настоящую документацию и прошедшие инструктаж по соблюдению правил техники безопасности.

- До начала монтажа необходимо произвести осмотр шарового крана ABRA-BV-A1400A резьбового ("муфтового"). При обнаружении повреждений, дефектов, полученных в результате неправильной транспортировки или хранения, ввод шарового крана ABRA-BV-A1400A резьбового ("муфтового") в эксплуатацию без согласования с продавцом не допускается.

Условия монтажа.

- Перед установкой удалите пластиковые заглушки.
- Шаровой кран на трубопроводе устанавливается в любом пространственном положении.
- Направление потока среды должно совпадать со стрелкой на корпусе фильтра.

Условия эксплуатации.

- В зависимости от качества рабочей среды и требований к условиям эксплуатации защищаемого оборудования, шаровой кран должен подвергаться осмотру, как правило, не реже одного раза в год.
- Во избежание "прикипания" внутренних элементов конструкции крана следует не реже одного раза в 6 месяцев провести цикл "полное открытие / полное закрытие" крана.
- Специального обслуживания шарового крана в процессе эксплуатации не требуется.

Условия транспортировки и хранения.

- Хранение и транспортировка должна осуществляться без ударных нагрузок при температуре: $-40...+65$ °C.
- Не допускается попадание посторонних предметов внутрь или падений шарового крана ABRA-BV-A1400A резьбового ("муфтового").
- Изделие должно храниться в незагрязненном помещении и быть защищено от воздействия атмосферных осадков.
- При транспортировке корпус шарового крана ABRA-BV-A1400A резьбового ("муфтового") должен быть защищен от повреждений.

Внимание!

- Не прикасайтесь к работающему изделию в связи с тем, что возможен нагрев поверхностей.
- Перед началом технического обслуживания или демонтажом убедитесь, что изделие не находится под давлением и не имеет высокую температуру.
- Не удаляйте с шарового крана ABRA-BV-A1400A резьбового ("муфтового") ярлык с маркировкой.

Гарантийные обязательства.

- Гарантийный срок при соблюдении потребителем правил транспортировки, хранения, монтажа и эксплуатации устанавливается 12 месяцев с момента ввода в эксплуатацию, но не более 18 месяцев с момента продажи.
- Все вопросы, связанные с гарантийными обязательствами обеспечивает предприятие-продавец.

М.П. " _____ " _____ г.