



ОДНОСТУПЕНЧАТЫЕ ЦИРКУЛЯЦИОННЫЕ  
НАСОСЫ ТИПА «IN-LINE»

**JETEX VL**





# Одноступенчатые циркуляционные насосы JETEX VL

JETEX - российский производитель современного насосного оборудования для нужд водоснабжения, водоотведения, пожаротушения жилых объектов, промышленных и сельскохозяйственных предприятий. Инженеры компании разработали насосы и насосные станции в простом и надежном исполнении, способные работать в малогабаритных помещениях и сложных условиях эксплуатации. При производстве насосного оборудования мы руководствуемся российскими и международными стандартами качества и безопасности. Компания JETEX входит в холдинг «МТ-Групп», занимающий лидирующие позиции на рынке производства и поставок судового и промышленного оборудования с 1997 года.

## Сферы применения

**Насосы JETEX VL** представляют собой одноступенчатые центробежные циркуляционные насосы типа «инлайн», которые характеризуются высоким КПД, низким уровнем шума, стабильной работой и низким энергопотреблением. Конструкция насоса обеспечивает компактность, легкость монтажа, эксплуатации и технического обслуживания.

Данные насосы в основном применяются в:

- жилищных коммунальных системах,
- сельском хозяйстве,
- строительных объектах,
- промышленных предприятиях.

## Перекачиваемая среда

Чистая и неагрессивная жидкость, не горючая и не взрывоопасная, и не содержащая абразивных частиц и волокна, которые могут вызвать физическое или химическое повреждение электронасоса.

## Преимущества

Насосы серии **JETEX VL** - вертикальные одноступенчатые, центробежные, с нормальным всасыванием, с патрубками в одну линию оснащены высокоэффективными отечественными и импортными электродвигателями классом энергоэффективности IE 2 (IE 3 по запросу).

Торцевое уплотнение позволяет выдерживать высокие тепловые нагрузки, обеспечивает длительный срок службы, простоту замены. Корпус торцевого уплотнения выполнен из нержавеющей стали.

**СДЕЛАНО В РОССИИ**

# Одноступенчатые циркуляционные насосы JETEX VL

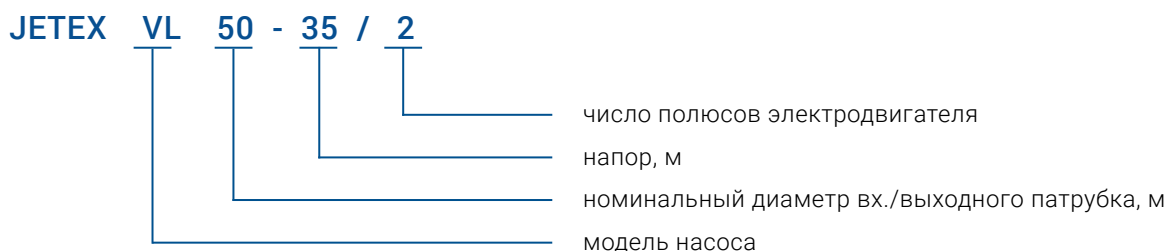
## Рабочие условия

- Перекачиваемая жидкость: чистая вода, не содержащая абразивных частиц и волокон; невоспламеняемая, маловязкая, а также умеренно агрессивная жидкость.
- Температура рабочей среды: от 0 до +68 °С (стандартное исполнение).
- При работе с горячей водой: от 0 до +120 °С.
- Температура окружающей среды: +40 °С.
- Максимальное рабочее давление: 10 бар.
- В случае, если плотность и вязкость рабочей среды выше, чем у воды, необходимо использовать двигатель большей мощности.
- Уровень pH: 6,5-8,5.
- Перекачиваемая жидкость должна быть совместима с нержавеющей сталью, из которой выполнены насосы.

## Электродвигатель

- Стандартный асинхронный электродвигатель 3~400 В, 50 Гц.
- Класс энергоэффективности IE 2 (IE 3 по запросу).
- Степень защиты: IP55.
- Класс изоляции: F.
- Частота вращения 1450 об/мин, 2900 об/мин.

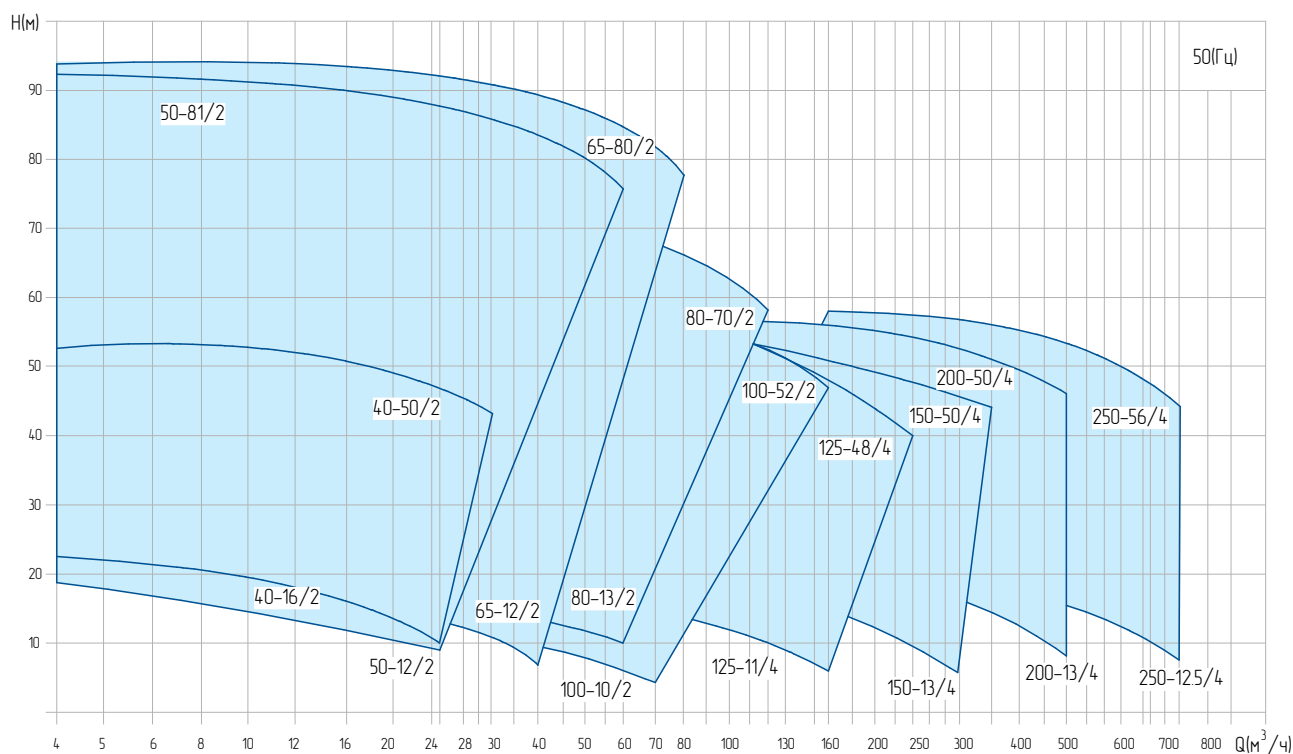
## Расшифровка условного обозначения



Насосы **JETEX VL** имеют необходимые сертификаты, подтверждающие соответствие российским и международным стандартам качества и безопасности.



# Общий график производительности и напора

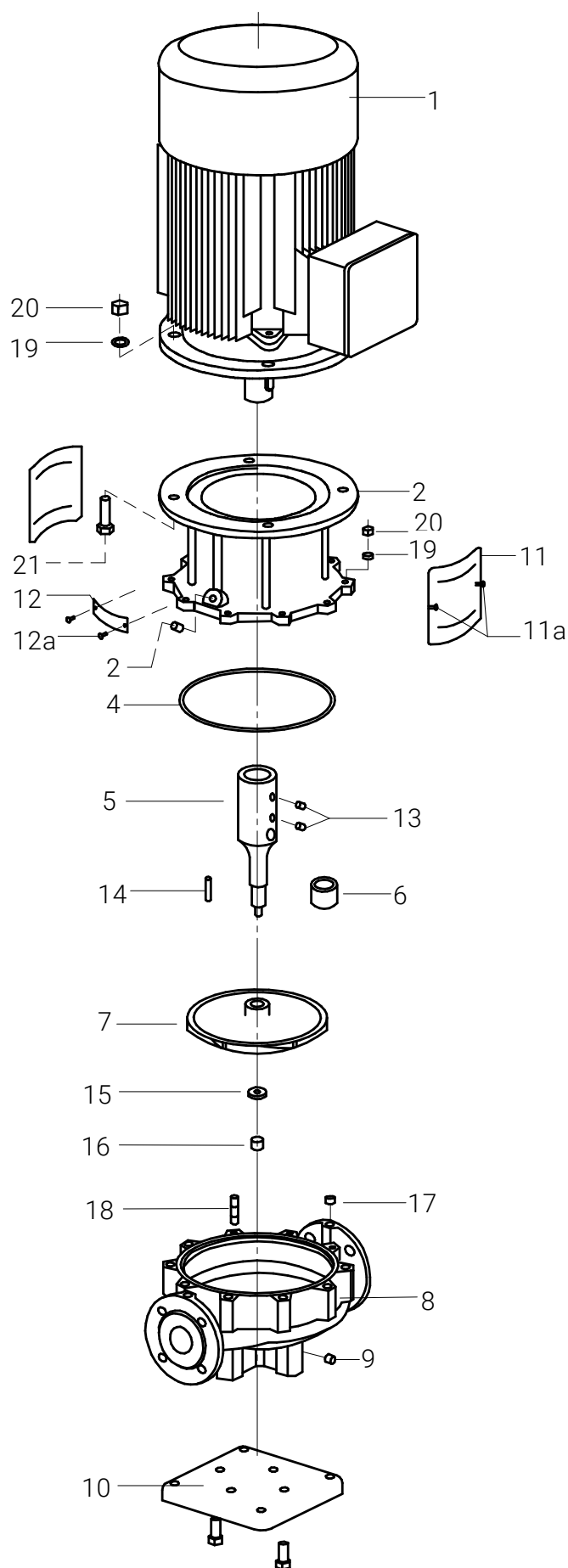


№	Модель насоса		Производительность (м³/час)	Напор (м)	Частота вр. (об/мин)	Мощность (кВт)	NPSH (м)
	JETEX VL	Модель					
1	JETEX VL	40-16/2	12,5	16	2900	1,1	2,0
2	JETEX VL	40-21/2	12,5	21		1,5	2,0
3	JETEX VL	40-20/2	20	20		2,2	2,0
4	JETEX VL	40-26/2	20	26		3,0	2,0
5	JETEX VL	40-30/2	25	30		4,0	2,0
6	JETEX VL	40-36/2	25	36		5,5	2,0
7	JETEX VL	40-50/2	25	50		7,5	2,0
8	JETEX VL	50-12/2	16	12		1,1	2,0
9	JETEX VL	50-15/2	20	15		1,5	2,0
10	JETEX VL	50-18/2	25	18		2,2	2,0
11	JETEX VL	50-24/2	25	24		3,0	2,0
12	JETEX VL	50-28/2	30	28		4,0	2,0
13	JETEX VL	50-36/2	30	36		5,5	2,0
14	JETEX VL	50-40/2	35	40		7,5	2,0
15	JETEX VL	50-50/2	40	50		11,0	2,0
16	JETEX VL	50-60/2	50	60		15,0	2,0
17	JETEX VL	50-71/2	50	71		18,5	2,5

18	JETEX VL	50-81/2	50	81	2900	22,0	2,5
19	JETEX VL	65-12/2	30	1 2		1,5	2,5
20	JETEX VL	65-15/2	30	1 5		2,2	2,5
21	JETEX VL	65-20/2	30	20		3,0	2,5
22	JETEX VL	65-22/2	40	22		4,0	2,5
23	JETEX VL	65-30/2	40	30		5,5	2,5
24	JETEX VL	65-34/2	50	34		7,5	2,5
25	JETEX VL	65-42/2	50	42		11,0	2,5
26	JETEX VL	65-52/2	50	52		15,0	2,5
27	JETEX VL	65-60/2	60	60		18,5	3,0
28	JETEX VL	65-70/2	70	70		22,0	3,0
29	JETEX VL	65-80/2	70	80		30,0	3,0
30	JETEX VL	80-13/2	50	1 3		3,0	3,0
31	JETEX VL	80-19/2	50	19		4,0	3,0
32	JETEX VL	80-23/2	50	23		5,5	3,0
33	JETEX VL	80-29/2	50	29		7,5	3,0
34	JETEX VL	80-30/2	80	30		11,0	3,5
35	JETEX VL	80-38/2	80	38		15,0	3,5
36	JETEX VL	80-47/2	80	47		18,5	3,5
37	JETEX VL	80-60/2	80	60		22,0	3,5
38	JETEX VL	80-70/2	80	70		30,0	3,5
39	JETEX VL	100-10/2	60	1 0		3,0	3,5
40	JETEX VL	100-15/2	60	15		4,0	3,5
41	JETEX VL	100-17/2	80	1 7		5,5	4,5
42	JETEX VL	100-22/2	80	22		7,5	4,5
43	JETEX VL	100-27/2	100	27		11,0	4,5
44	JETEX VL	100-34/2	100	34		15,0	4,5
45	JETEX VL	100-40/2	110	40		18,5	4,0
46	JETEX VL	100-48/2	120	48		22,0	4,0
47	JETEX VL	100-52/2	130	52		30,0	4,0
48	JETEX VL	125-11/4	120	11	1450	5,5	2,5
49	JETEX VL	125-15/4	120	1 5		7,5	2,5
50	JETEX VL	125-18/4	160	1 8		11,0	2,5
51	JETEX VL	125-22/4	160	22		15,0	2,5
52	JETEX VL	125-28/4	160	28		18,5	2,5
53	JETEX VL	125-33/4	160	33		22,0	2,5
54	JETEX VL	125-40/4	160	40		30,0	2,5

55	JETEX VL	125-48/4	160	48	1450	37,0	3,0
56	JETEX VL	150-13/4	200	13		11,0	3,0
57	JETEX VL	150-17/4	200	17		15,0	3,0
58	JETEX VL	150-22/4	200	22		18,5	3,0
59	JETEX VL	150-25/4	200	25		22,0	3,0
60	JETEX VL	150-34/4	200	34		30,0	3,0
61	JETEX VL	150-41/4	200	41		37,0	3,0
62	JETEX VL	150-50/4	200	50		45,0	4,0
63	JETEX VL	200-16/4	300	16		18,5	4,0
64	JETEX VL	200-20/4	300	20		22,0	4,0
65	JETEX VL	200-24/4	300	24		30,0	4,0
66	JETEX VL	200-32/4	300	32		37,0	4,0
67	JETEX VL	200-36/4	300	36		45,0	4,0
68	JETEX VL	200-48/4	300	48		55,0	3,5
69	JETEX VL	200-53/4	300	53		75,0	3,5
70	JETEX VL	200-13/4	400	13		22,0	5,0
71	JETEX VL	200-20/4	400	20		30,0	5,0
72	JETEX VL	200-23/4	400	23		37,0	4,5
73	JETEX VL	200-27/4	400	27		45,0	4,5
74	JETEX VL	200-32/4	400	32		55,0	4,5
75	JETEX VL	200-43/4	400	43		75,0	4,0
76	JETEX VL	200-50/4	400	50		90,0	4,0
77	JETEX VL	250-16/4	500	16		30,0	5,5
78	JETEX VL	250-19/4	500	19		37,0	5,5
79	JETEX VL	250-22/4	500	22		45,0	5,5
80	JETEX VL	250-29/4	500	29		55,0	5,5
81	JETEX VL	250-36/4	500	36		75,0	5,5
82	JETEX VL	250-47/4	500	47		90,0	5,5
83	JETEX VL	250-56/4	500	56		110,0	5,5
84	JETEX VL	250-12,5/4	630	12. 5		30,0	5,5
85	JETEX VL	250-14/4	630	14		37,0	5,5
86	JETEX VL	250-17/4	630	17		45,0	5,5
87	JETEX VL	250-20/4	630	20		55,0	5,5
88	JETEX VL	250-26/4	630	26		75,0	5,5
89	JETEX VL	250-32/4	630	32		90,0	5,5
90	JETEX VL	250-40/4	630	40		110,0	5,5
91	JETEX VL	250-50/4	630	50		132,0	5,5

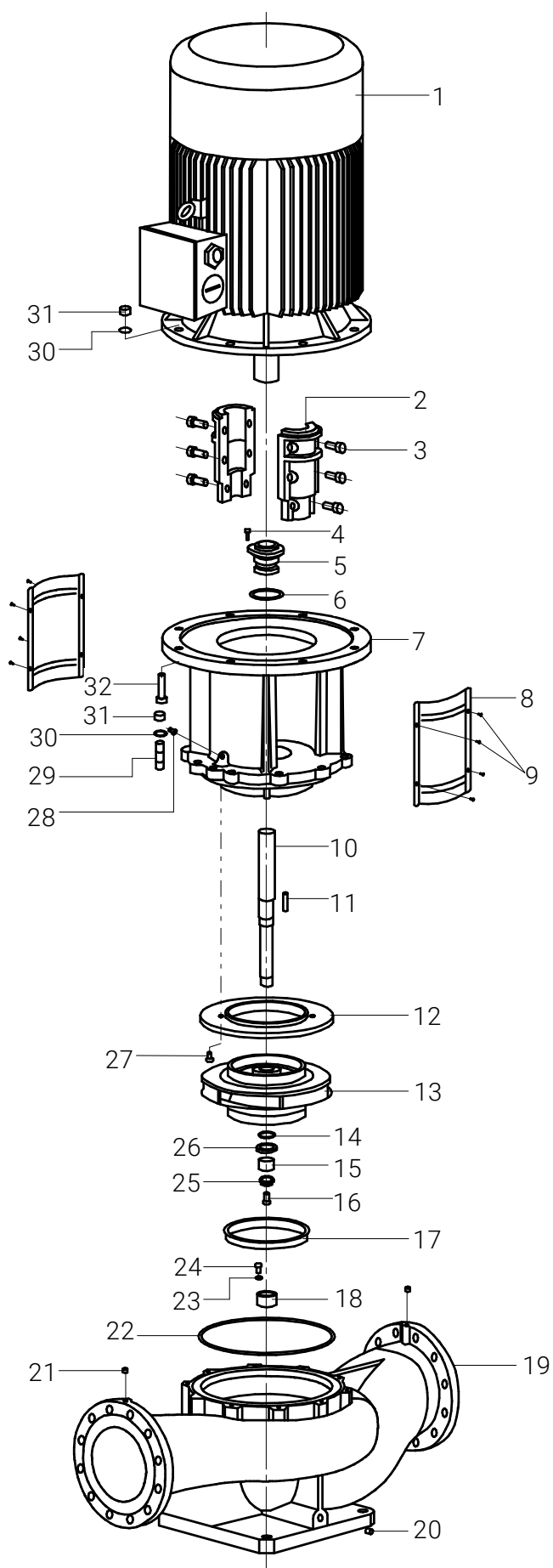
# Сборочный чертеж насоса JETEX VL 40-150



№	Название детали
1	Электродвигатель
2	Крышка насоса
3	Клапан выпуска воздуха
4	Резиновое кольцо
5	Вал насоса
6	Торцовое уплотнение
7	Рабочее колесо
8	Корпус насоса
9	Сливной клапан
10	Опора
11	Защитная крышка
11a	Винт
12	Табличка насоса
12a	Заклепка
13	Винт
14	Шпонка
15	Гайка рабочее колесо
16	Контргайка
17	Пробка
18	Шпилька
19	Пружинная шайба
20	Шестигранная гайка
21	Болт с шестигранной головкой
24	Шайба
25	Стяжка

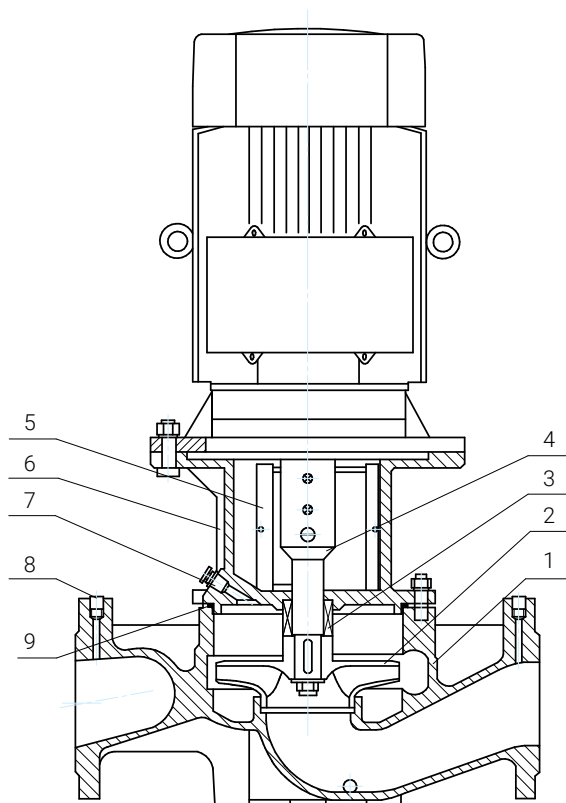


# Сборочный чертеж насоса JETEX VL 200-250



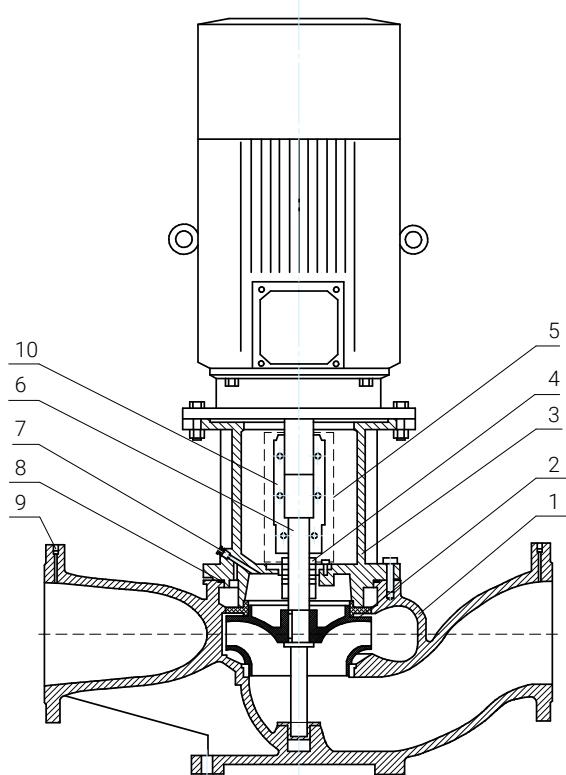
№	Название детали
1	Электродвигатель
2	Муфта соединительная
3	Винт с шестигранной головкой
4	Винт с шестигранной головкой
5	Механические уплотнения См. Прилагаемую таблицу
6	Уплотнительное кольцо
7	Фланец переходной
8	Защитная крышка
9	Винт
10	Вал насоса
11	Шпонка
12	Уплотнительное кольцо
13	Рабочее колесо
14	Стопорное кольцо
15	Нижняя втулка
16	Шестигранный винт
17	Нижнее кольцо
18	Нижний подшипник
19	Корпус насоса
20	Сливная пробка
21	Пробка
22	Уплотнительное кольцо
23	Шайба
24	Винт с шестигранной головкой
25	Гайка вала
26	Шайба
27	Винт с шестигранной головкой
28	Предохранительный клапан
29	Шпилька
30	Пружинная шайба
31	Гайка
32	Болт

## JETEX VL 40-150



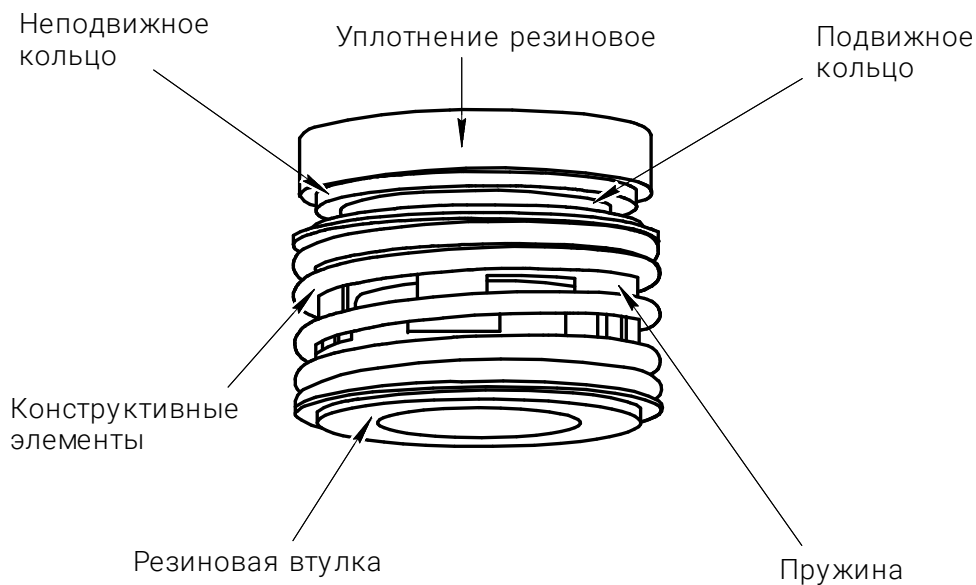
№	Название детали	Материал	
1	Корпус насоса	Серый чугун	СЧ25
2	Рабочее колесо	Серый чугун Нерж. Сталь	СЧ25 08Х18Н10
3	Торцовое уплотнение	См. таблицу	
4	Вал насоса	Нерж. сталь	08Х18Н10
5	Защитная крышка	Нерж. сталь	08Х18Н10
6	Крышка насоса	Серый чугун	СЧ20
7	Клапан выпуска воздуха	Латунь	ЛЦ40Сд
8	Пробка спускная	Сталь кон- струкционная	Ст3сп
9	Кольцо круглое	Viton	

## JETEX VL 200-250



№	Название детали	Материал	
1	Корпус насоса	Серый чугун	СЧ25
2	Рабочее колесо	Серый чугун Нерж. Сталь	СЧ25 08Х18Н10
3	Крышка насоса	Серый чугун	СЧ25
4	Торцовое уплотнение	См. таблицу	
5	Защитная крышка	Нерж. сталь	08Х18Н10
6	Вал насоса	Нерж. сталь	08Х18Н10
7	Клапан выпуска воздуха	Латунь	ЛЦ40Сд
8	Кольцо круглое	Viton	
9	Пробка спускная	Сталь кон- струкционная	Ст3сп
10	Муфта	Сталь кон- струкционная	35Л

# Торцовое уплотнение

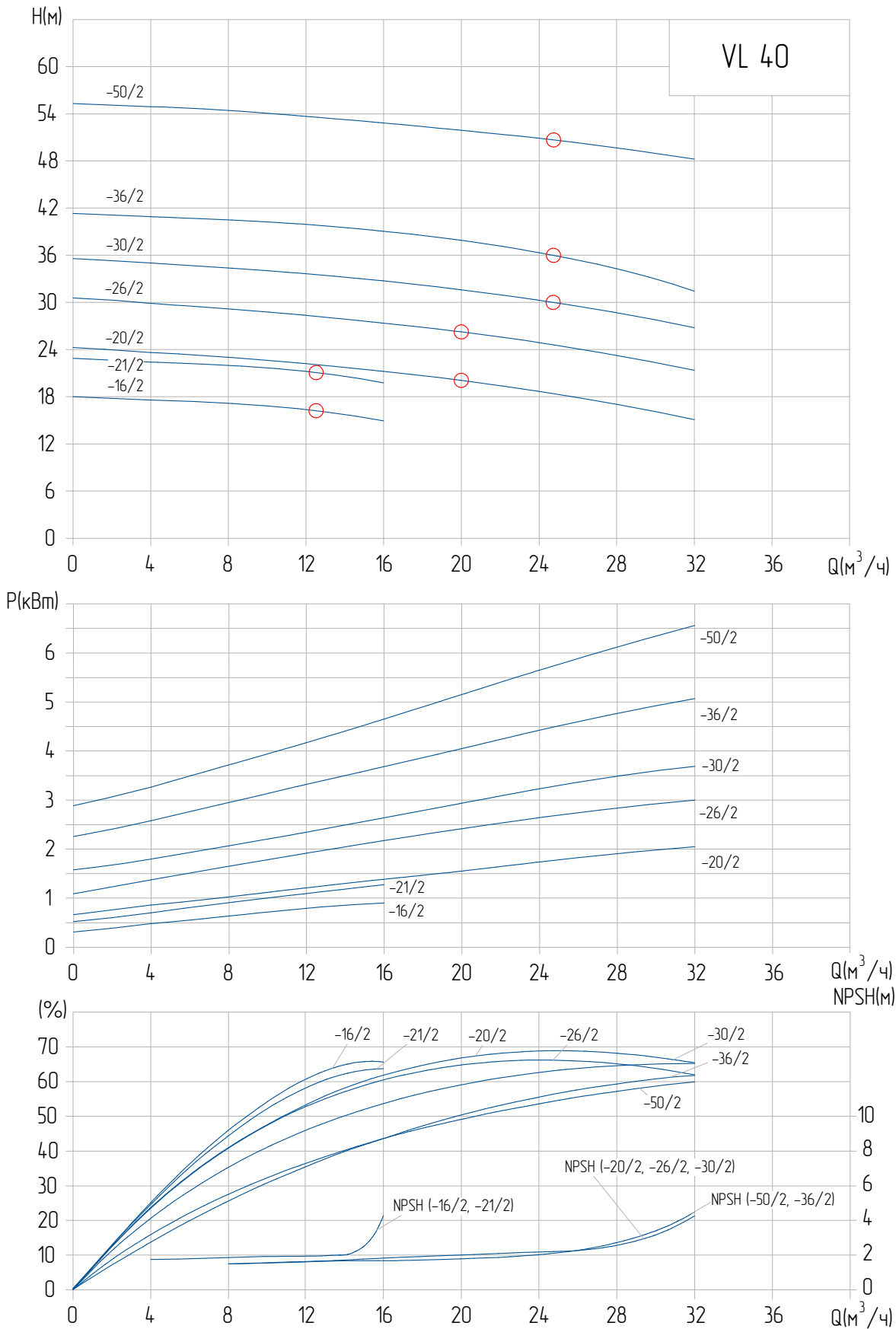


Название детали	Деталь	Обозначение	Материал
Подвижное кольцо Неподвижное кольцо	(a) (b)	A	Графит горячего прессования
		K	Пропитанный смолой спеченный графит
		W	Карбид вольфрама
		S	Спеченный без давления карбид кремния
		F	Карбид кремния
Уплотнение	(c)	P	Нитриловая резина
		F	Viton
		E	Этиленпропиленовый каучук
Конструктивные элементы	(d)	C	06Cr19Ni10
		T	Хромированная сталь
		G	0Cr18Ni12Mo2Ti

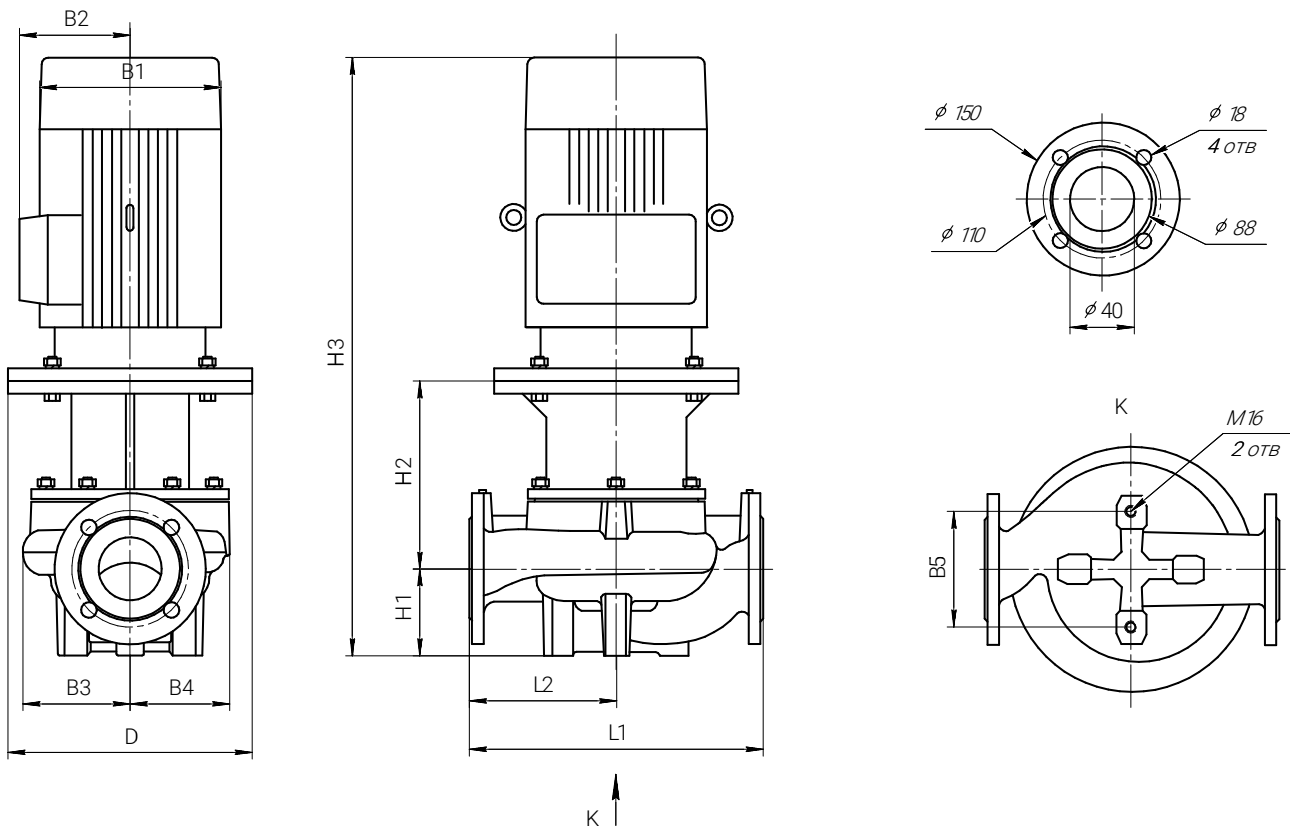
Модель насоса	Среда	Обозначение для заказа
JETEX VL	0 °С~90 °С Обычная вода, РН=5~9	*SKFC
	0 °С~90 °С Содержащие твердые частицы или другие примеси	SSFC
	90 °С~120 °С Питательная вода котла	SSFC
	90 °С~120 °С Содержащие твердые частицы Зернистые или другие примеси	WWFC

Примечание: \*стандартное исполнение

## Графики производительности и напора

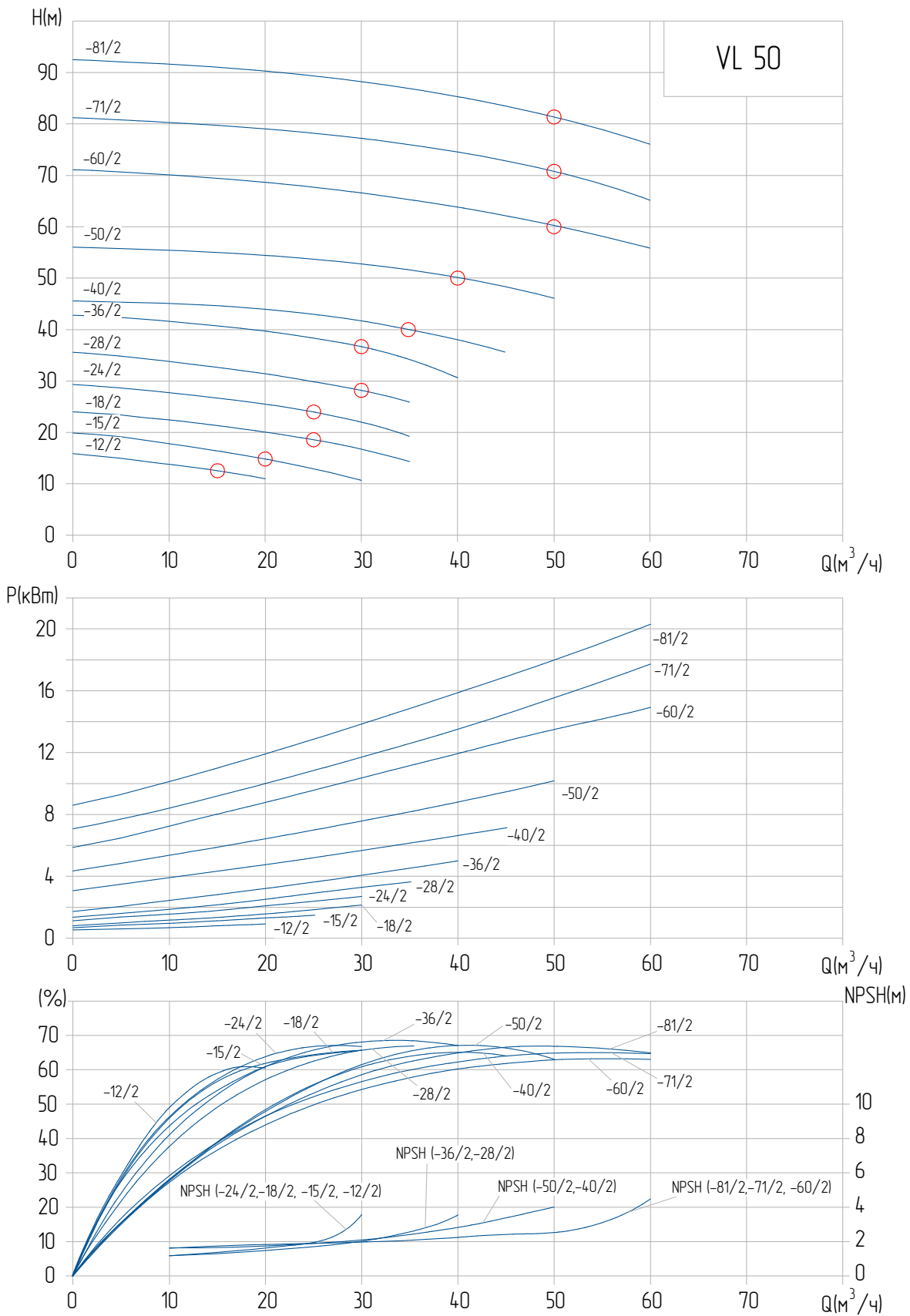


## Габаритные и присоединительные размеры

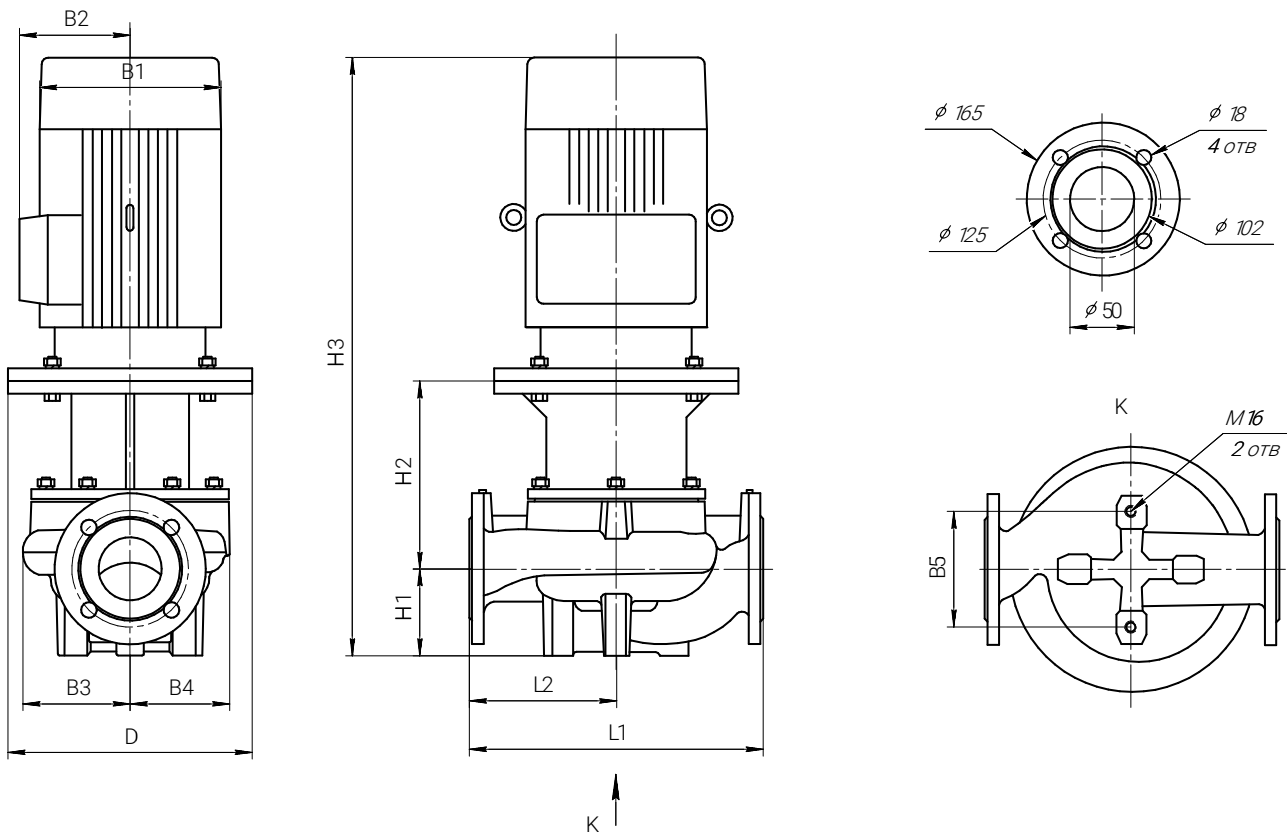


Модель насоса	Размеры, мм											Масса, кг
	D	B1	B2	B3	B4	B5	H1	H2	H3	L1	L2	
JETEX VL 40-16/2	200	153	94	122	122	120	68	170	490	320	160	32
JETEX VL 40-21/2	200	168	106	122	122	120	68	170	531	320	160	36
JETEX VL 40-20/2	200	168	106	122	122	144	100	170	563	340	170	39
JETEX VL 40-26/2	250	195	121	122	122	144	100	190	607	340	170	53
JETEX VL 40-30/2	250	215	138	122	122	144	100	190	633	340	170	61
JETEX VL 40-36/2	300	260	160	168	168	144	110	225	755	440	220	90
JETEX VL 40-50/2	300	260	160	168	168	144	110	225	755	440	220	94

## Графики производительности и напора

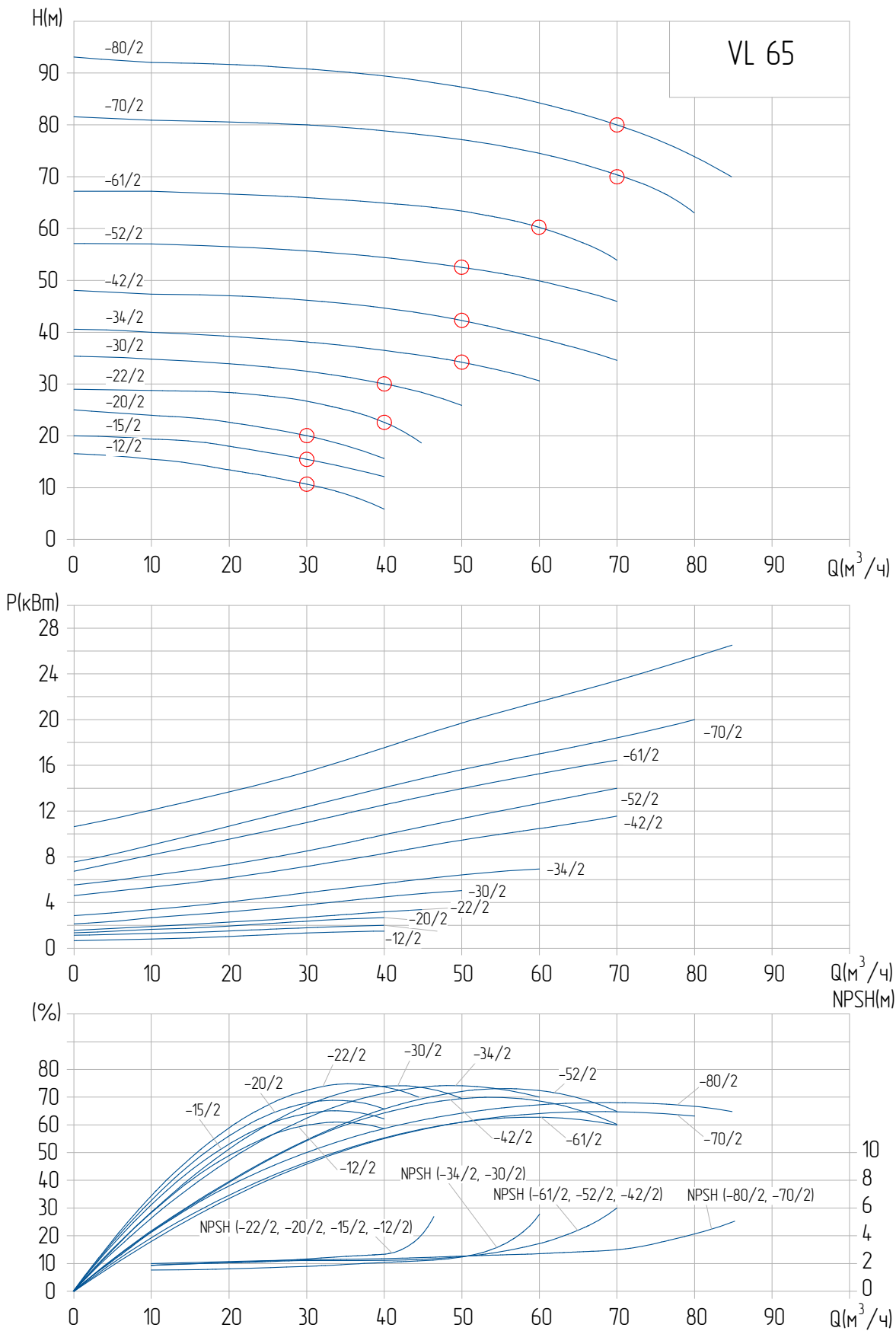


## Габаритные и присоединительные размеры



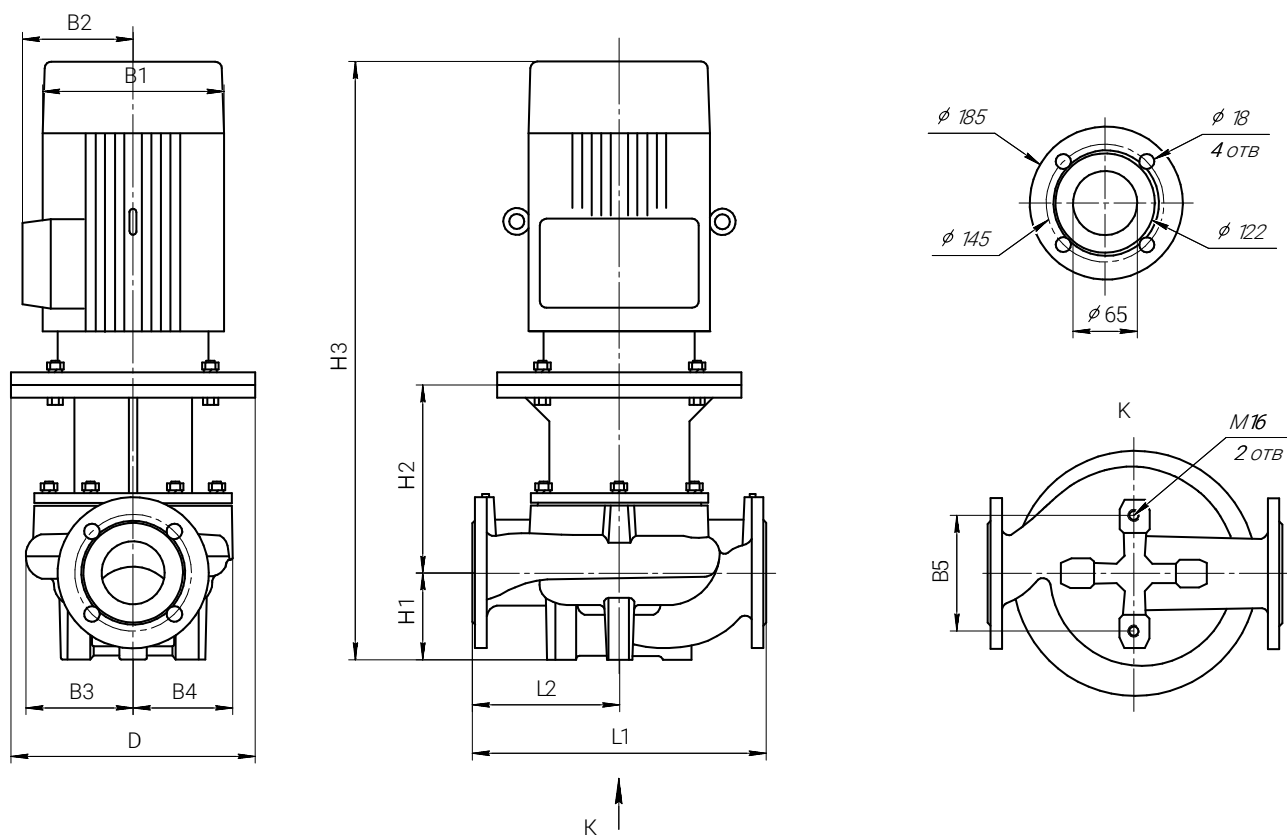
Модель насоса	Размеры, мм											Масса, кг
	D	B1	B2	B3	B4	B5	H1	H2	H3	L1	L2	
JETEX VL 50-12/2	200	153	94	122	122	144	115	150	517	340	170	38
JETEX VL 50-15/2	200	168	106	122	122	144	115	150	558	340	170	42
JETEX VL 50-18/2	200	168	106	122	122	144	115	150	558	340	170	45
JETEX VL 50-24/2	250	195	121	122	122	144	115	170	602	340	170	55
JETEX VL 50-28/2	250	215	138	122	122	144	115	182	640	340	170	64
JETEX VL 50-36/2	300	260	160	122	122	144	115	222	757	340	170	77
JETEX VL 50-40/2	300	260	160	168	168	144	115	223	758	440	220	102
JETEX VL 50-50/2	350	314	251	168	168	144	115	258	871	440	220	171
JETEX VL 50-60/2	350	314	251	168	168	144	115	258	871	440	220	183
JETEX VL 50-71/2	350	314	251	168	168	144	115	258	915	440	220	202
JETEX VL 50-81/2	350	355	267	168	168	144	115	258	951	440	220	242

## Графики производительности и напора



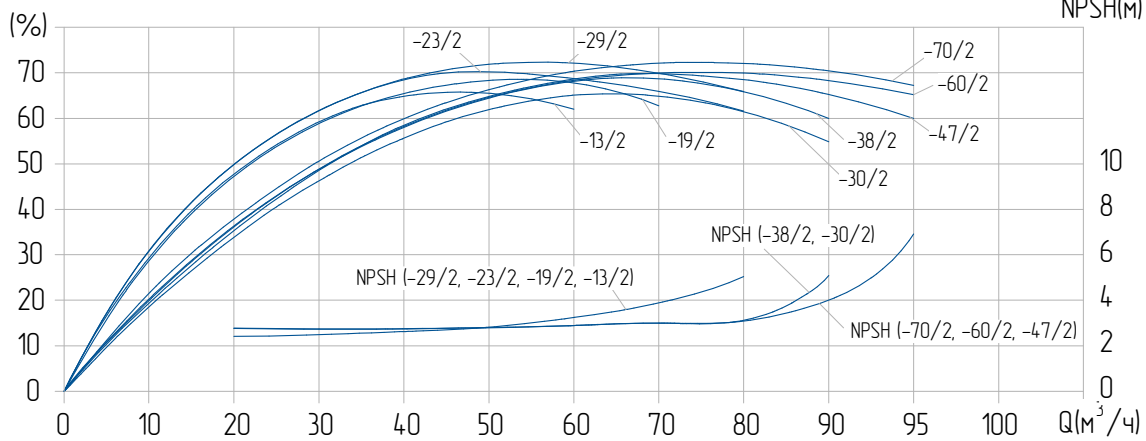
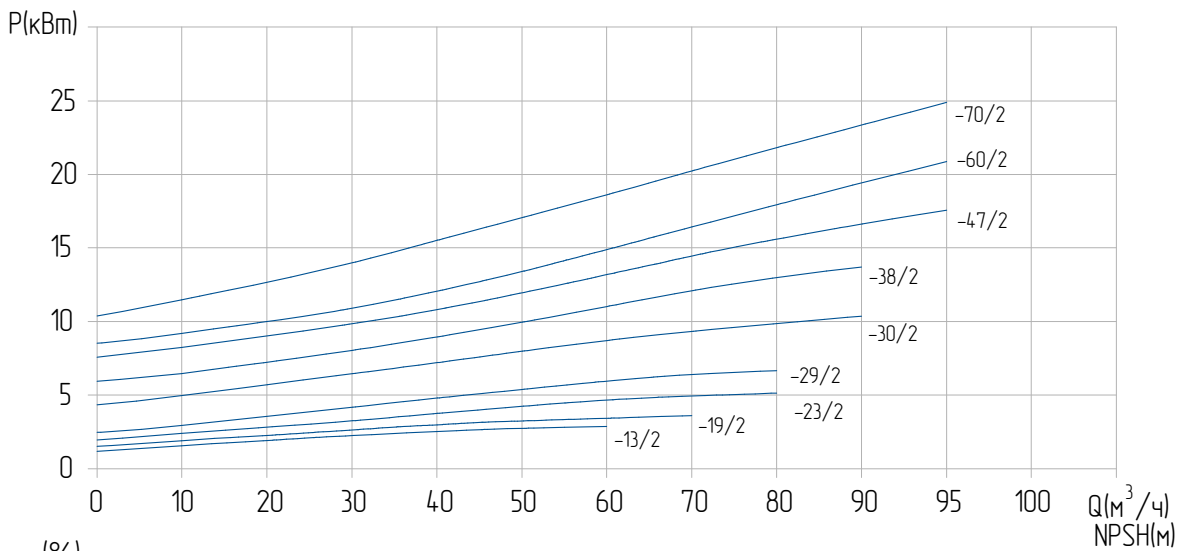
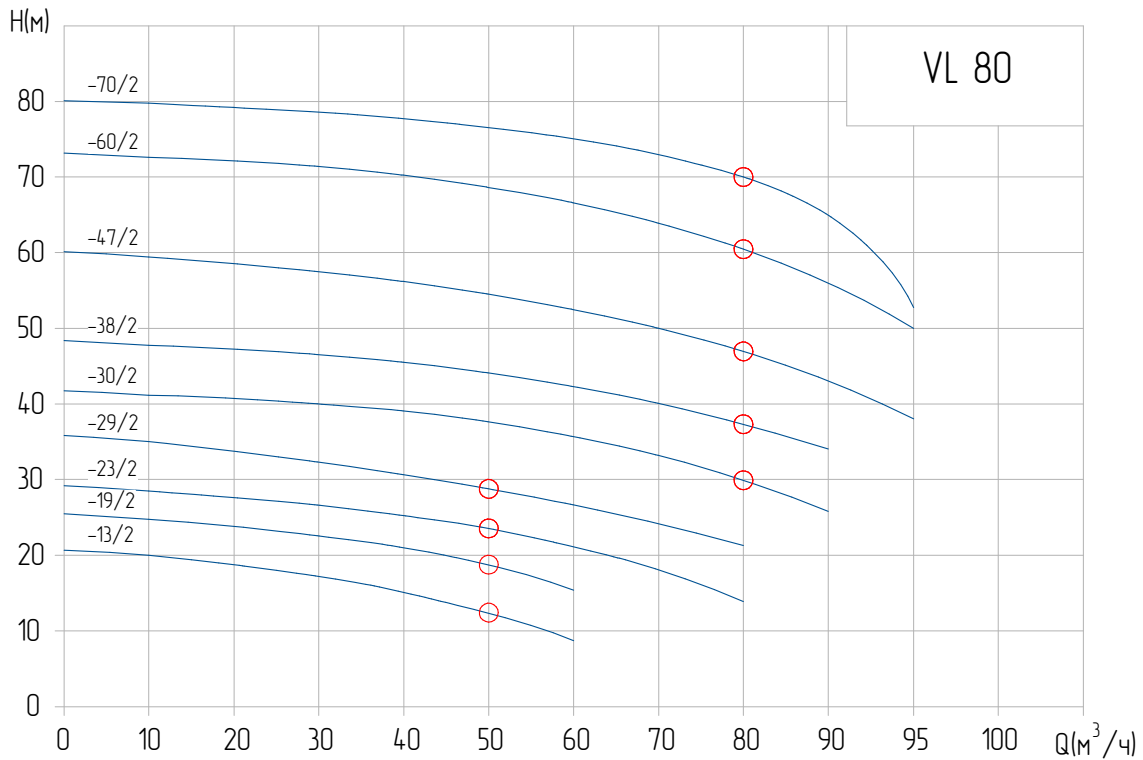


## Габаритные и присоединительные размеры

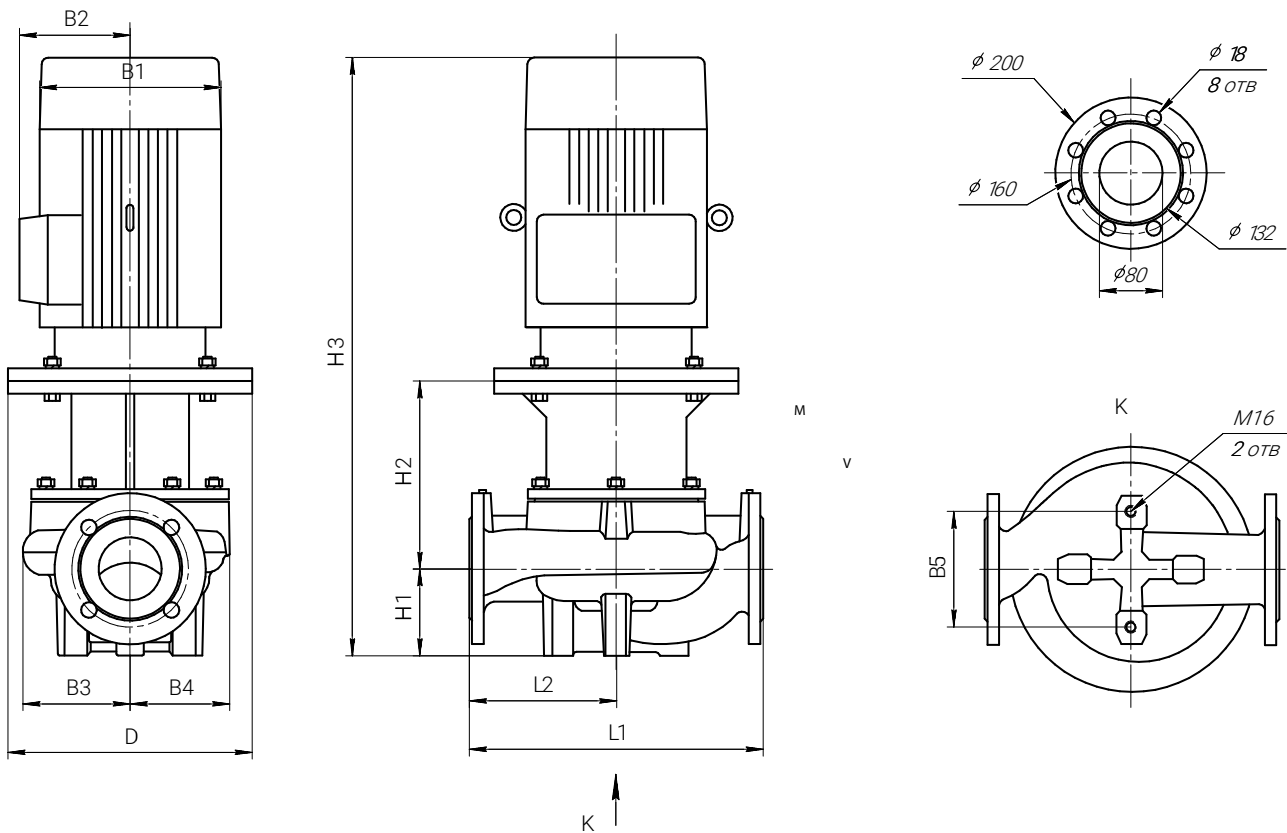


Модель насоса	Размеры, мм											Масса, кг
	D	B1	B2	B3	B4	B5	H1	H2	H3	L1	L2	
JETEX VL 65-12/2	200	168	106	133	122	144	105	170	568	360	180	45
JETEX VL 65-15/2	200	168	106	133	122	144	105	170	568	360	180	48
JETEX VL 65-20/2	250	195	121	133	122	144	105	190	612	360	180	57
JETEX VL 65-22/2	250	215	138	133	122	144	105	190	638	360	180	66
JETEX VL 65-30/2	300	260	160	133	122	144	105	230	755	360	180	79
JETEX VL 65-34/2	300	260	160	133	122	144	105	230	755	360	180	89
JETEX VL 65-42/2	350	314	251	170	168	144	125	260	883	475	237.5	175
JETEX VL 65-52/2	350	314	251	170	168	144	125	260	883	475	237.5	185
JETEX VL 65-60/2	350	314	251	170	168	144	125	260	927	475	237.5	206
JETEX VL 65-70/2	350	355	267	170	168	144	125	260	963	475	237.5	246
JETEX VL 65-80/2	400	397	299	170	168	144	125	260	1046	475	237.5	316

## Графики производительности и напора

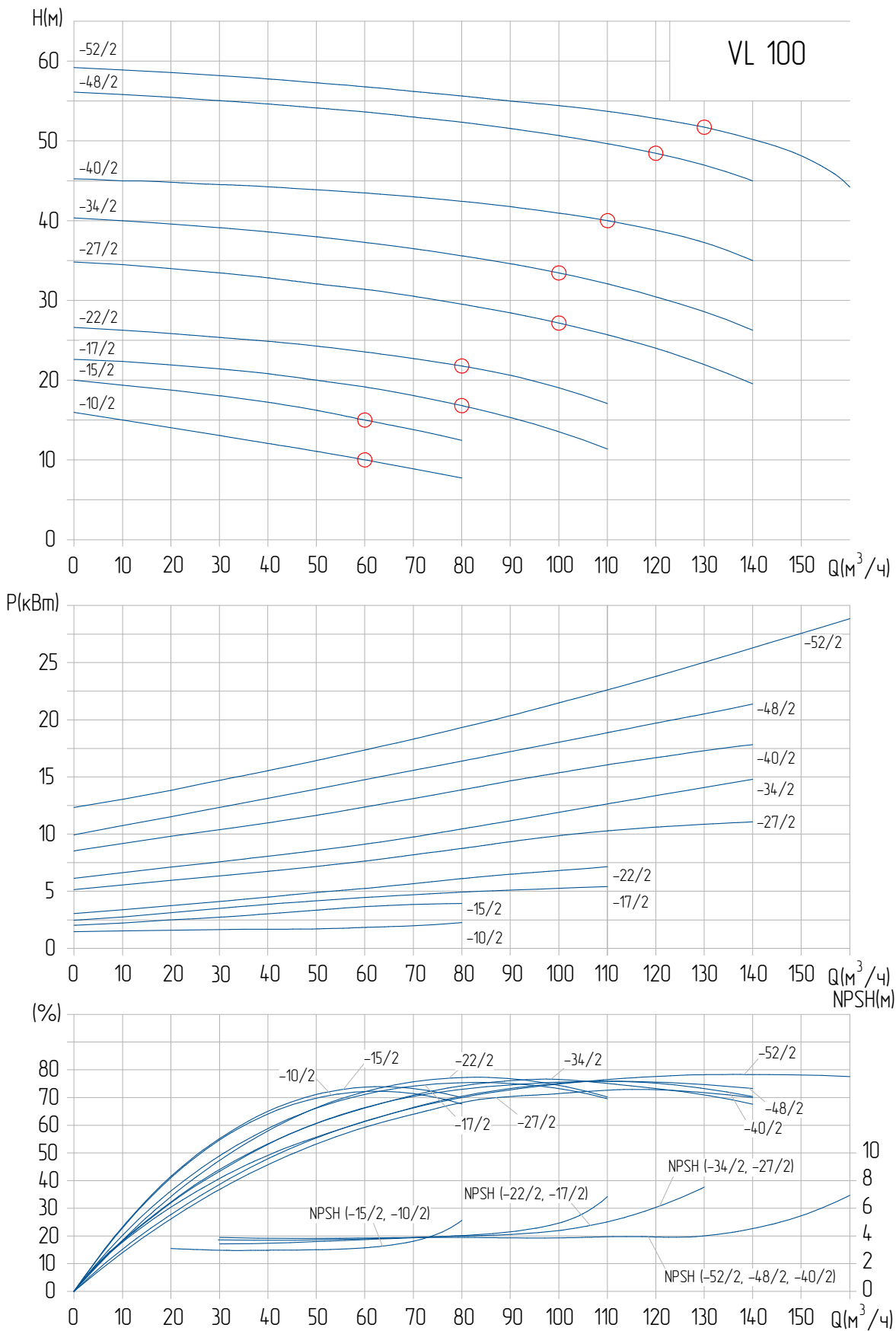


## Габаритные и присоединительные размеры

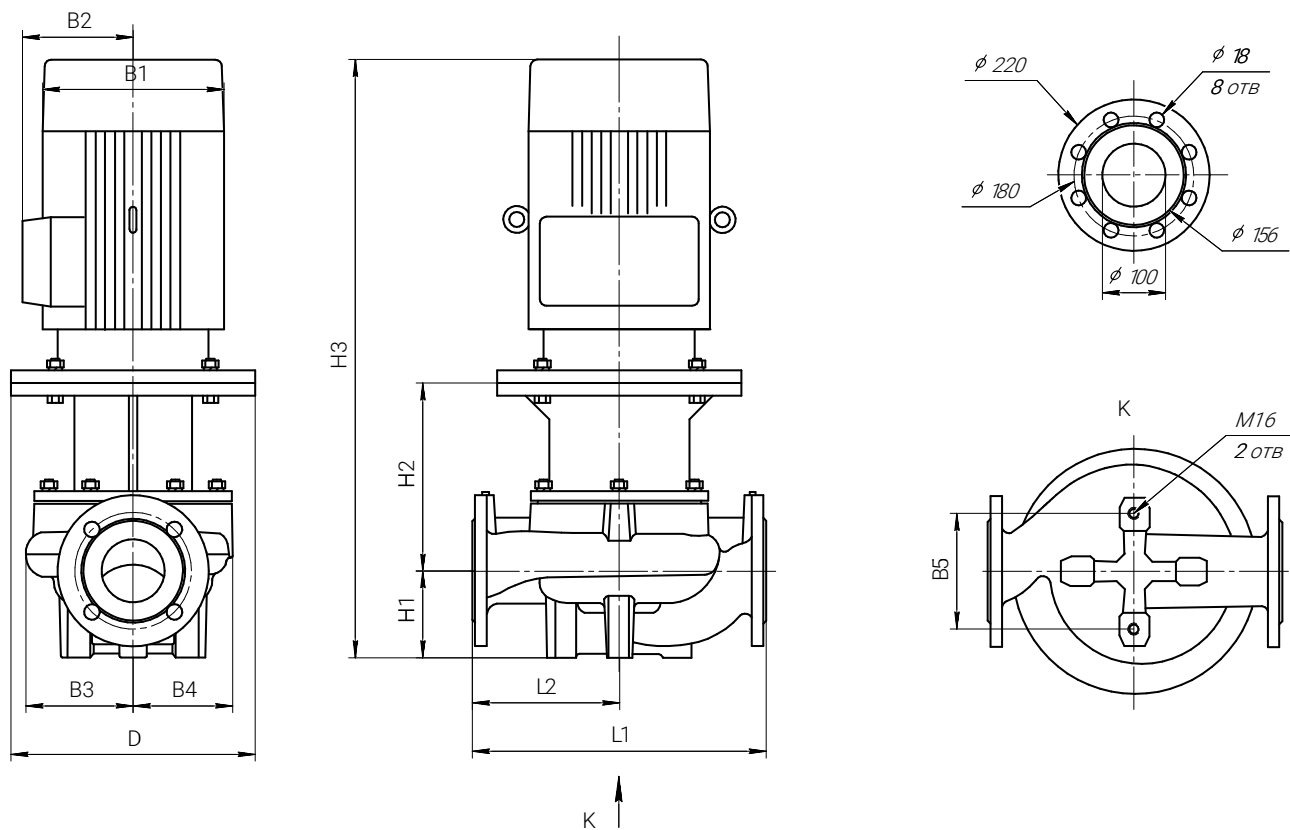


Модель насоса	Размеры, мм											Масса, кг
	D	B1	B2	B3	B4	B5	H1	H2	H3	L1	L2	
JETEX VL 80-13/2	250	195	121	132	122	144	97	200	614	440	220	61
JETEX VL 80-19/2	250	215	138	132	122	144	97	200	640	440	220	69
JETEX VL 80-23/2	300	260	160	132	122	144	97	240	757	440	220	83
JETEX VL 80-29/2	300	260	160	132	122	144	97	240	757	440	220	93
JETEX VL 80-30/2	350	314	251	175	167	144	115	275	888	500	250	176
JETEX VL 80-38/2	350	314	251	175	167	144	115	275	888	500	250	187
JETEX VL 80-47/2	350	314	251	175	167	144	115	275	932	500	250	208
JETEX VL 80-60/2	350	355	267	175	167	144	115	275	968	500	250	247
JETEX VL 80-70/2	400	397	299	175	167	144	115	275	1051	500	250	318

## Графики производительности и напора

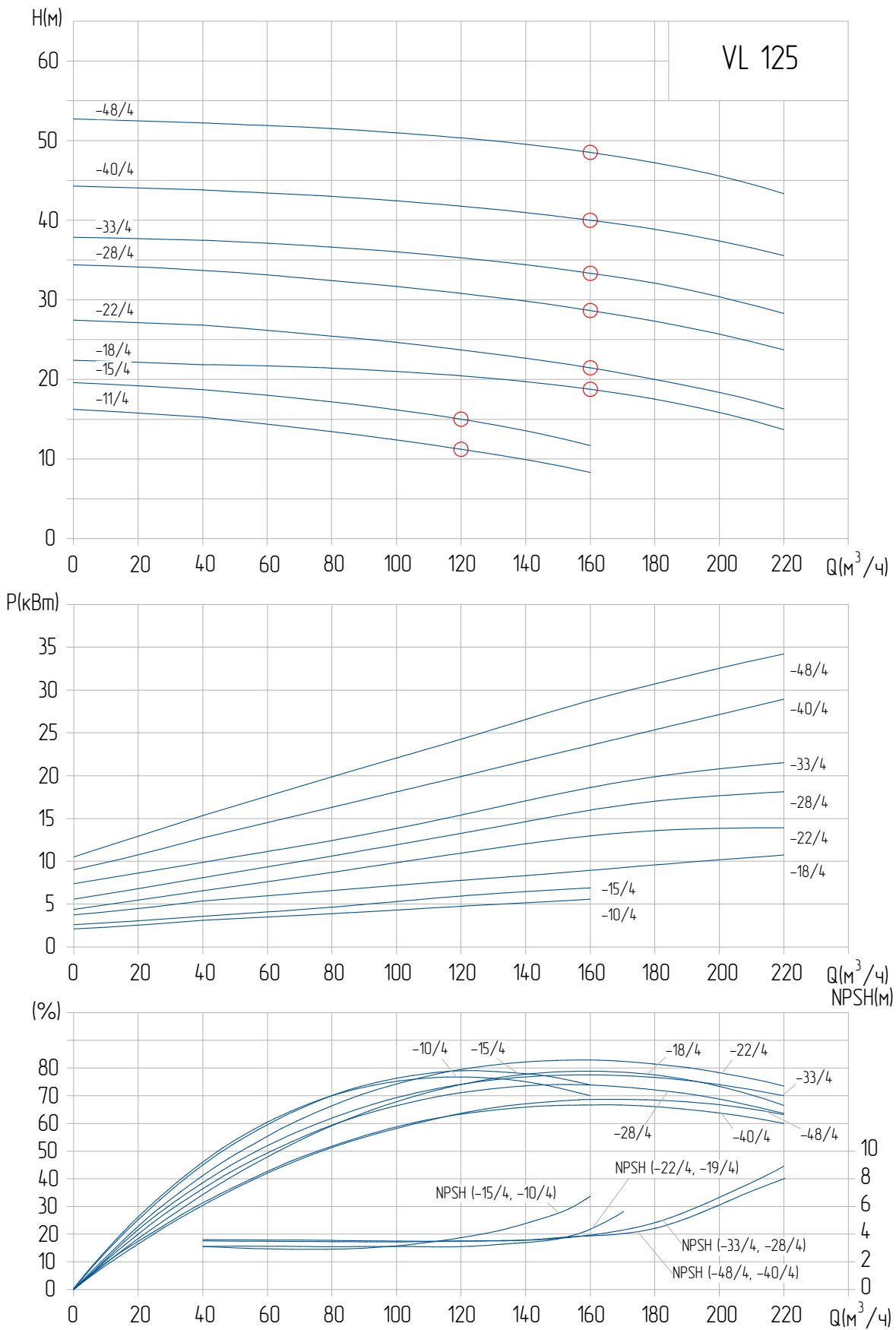


## Габаритные и присоединительные размеры

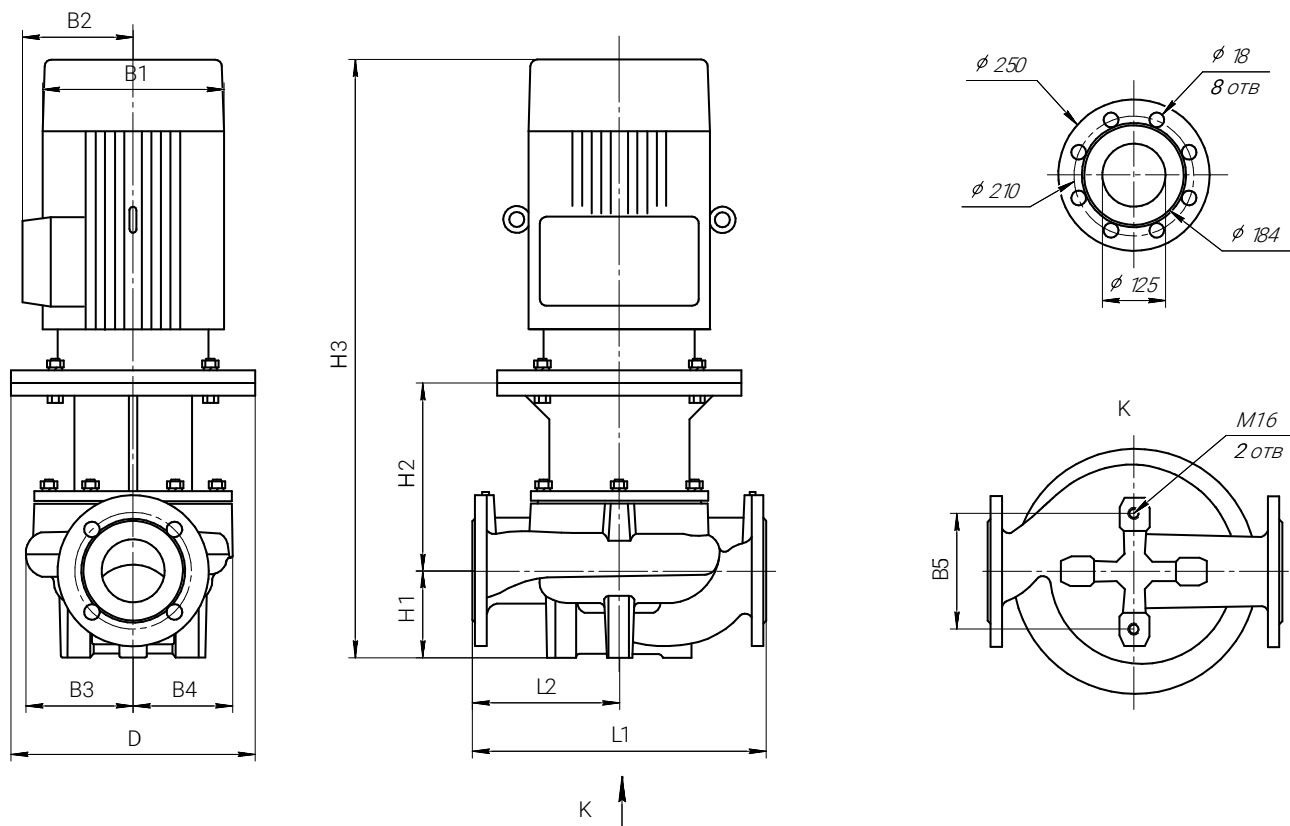


Модель насоса	Размеры, мм											Масса, кг
	D	B1	B2	B3	B4	B5	H1	H2	H3	L1	L2	
JETEX VL 100-10/2	250	195	121	148	122	144	105	190	612	450	225	61
JETEX VL 100-15/2	250	215	138	148	122	144	105	190	638	450	225	65
JETEX VL 100-17/2	300	260	160	148	122	144	140	230	790	500	250	92
JETEX VL 100-22/2	300	260	160	148	122	144	140	230	790	500	250	102
JETEX VL 100-27/2	350	314	251	148	123	144	140	265	903	550	275	172
JETEX VL 100-34/2	350	314	251	148	123	144	140	265	903	550	275	182
JETEX VL 100-40/2	350	314	251	168	168	230	140	270	952	550	275	221
JETEX VL 100-48/2	350	355	267	168	168	230	140	270	988	550	275	260
JETEX VL 100-52/2	400	397	299	168	168	230	140	270	1071	550	275	331

## Графики производительности и напора

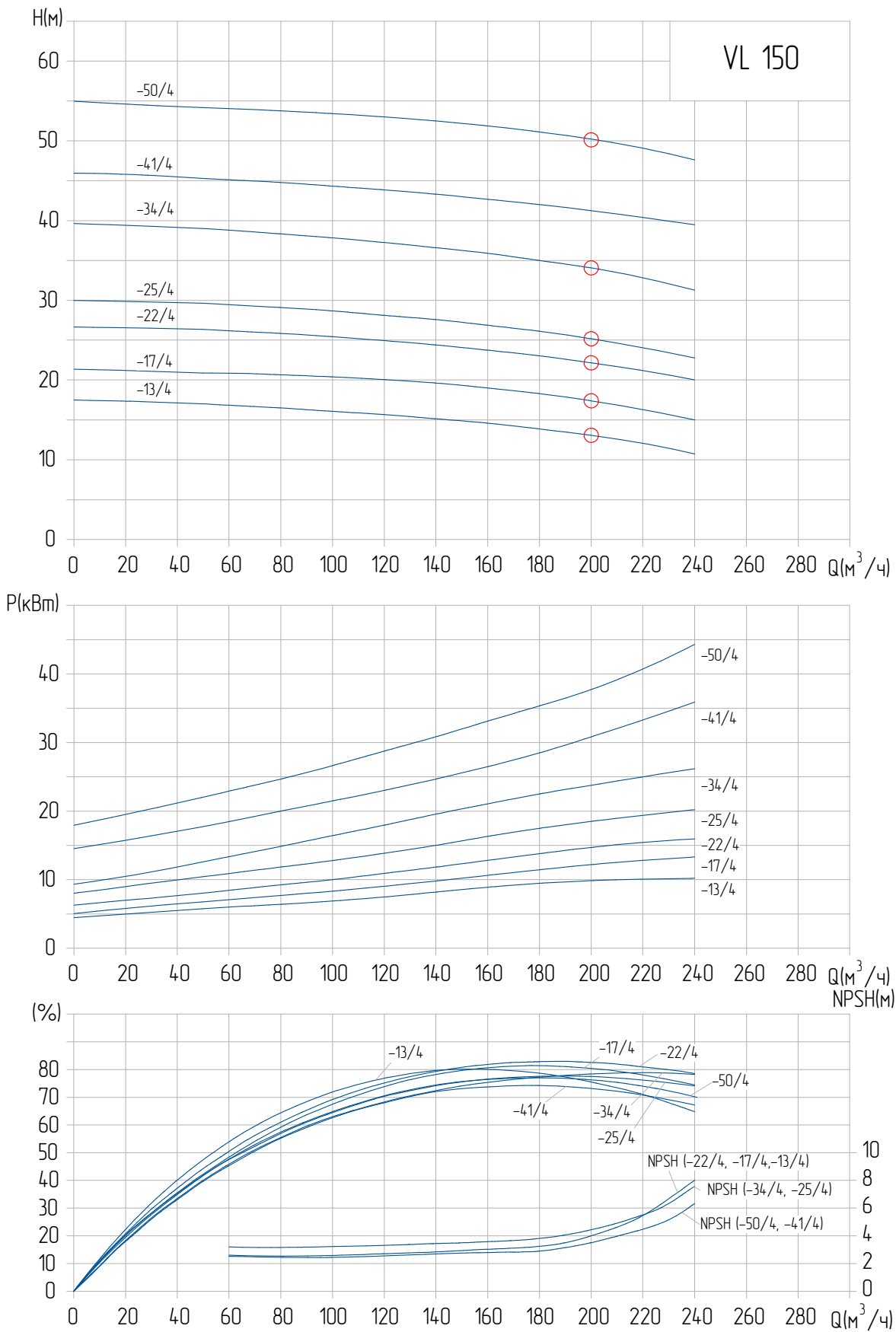


## Габаритные и присоединительные размеры



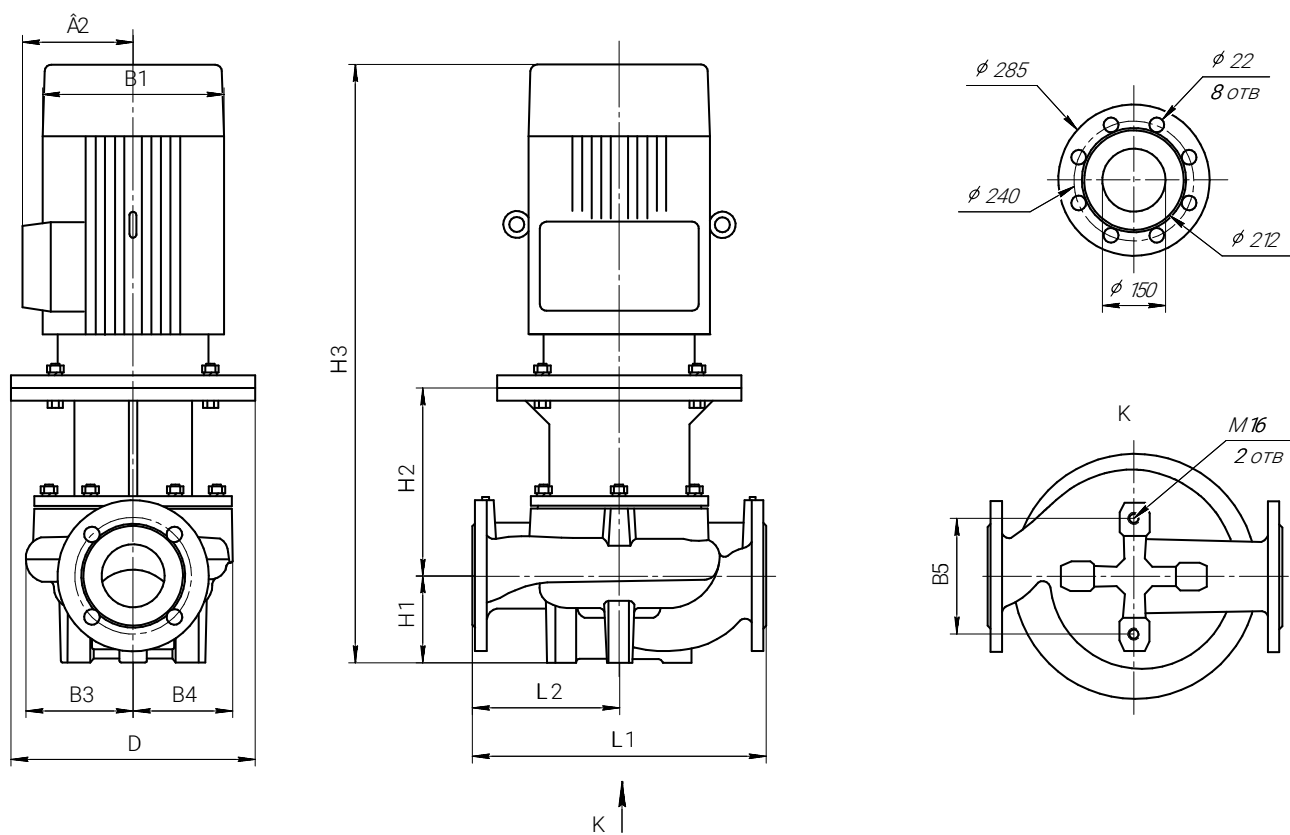
Модель насоса	Размеры, мм											Масса, кг
	D	B1	B2	B3	B4	B5	H1	H2	H3	L1	L2	
JETEX VL 125-11/4	300	260	160	205	170	230	215	235	870	620	310	145
JETEX VL 125-15/4	300	260	160	205	170	230	215	235	870	620	310	155
JETEX VL 125-18/4	350	314	251	225	191	230	215	290	1003	800	400	252
JETEX VL 125-22/4	350	314	251	225	191	230	215	290	1047	800	400	273
JETEX VL 125-28/4	350	355	267	248	219	230	215	285	1078	800	400	333
JETEX VL 125-33/4	350	355	267	248	219	230	215	285	1116	800	400	362
JETEX VL 125-40/4	400	397	299	273	261	230	215	320	1196	800	400	454
JETEX VL 125-48/4	450	446	322	273	261	230	215	320	1219	800	400	524

## Графики производительности и напора



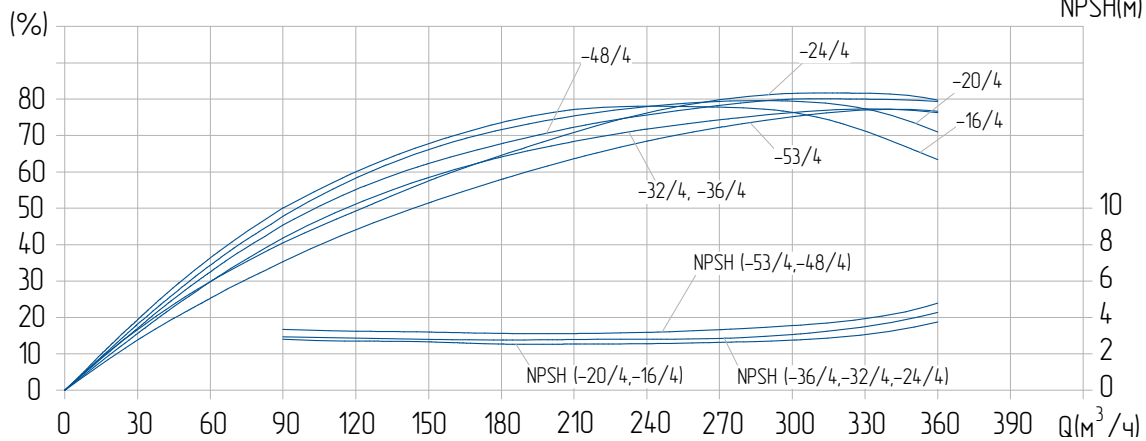
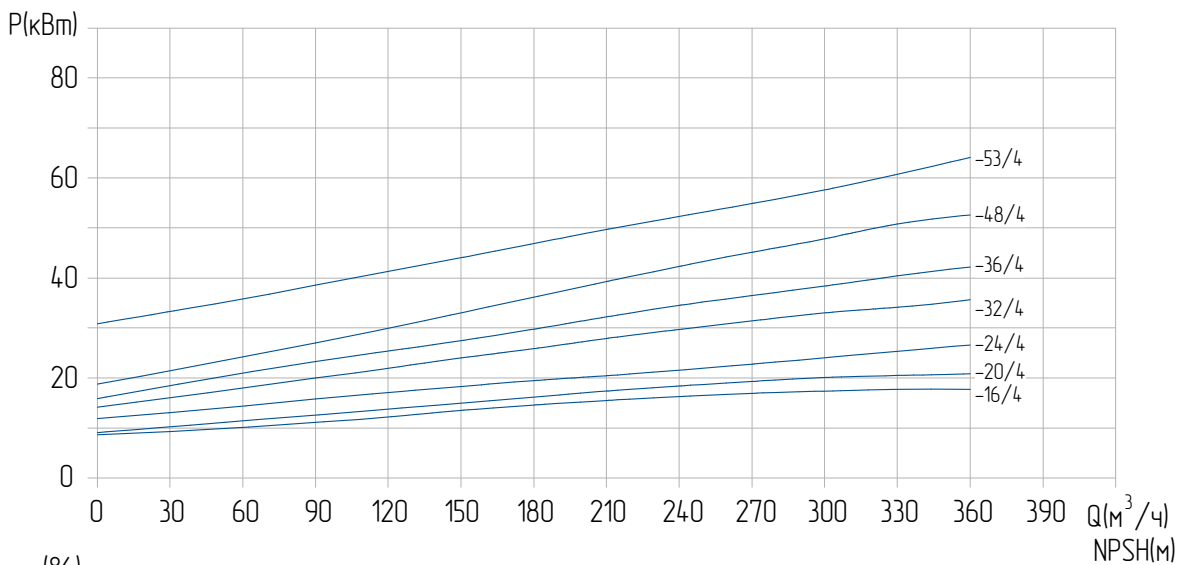
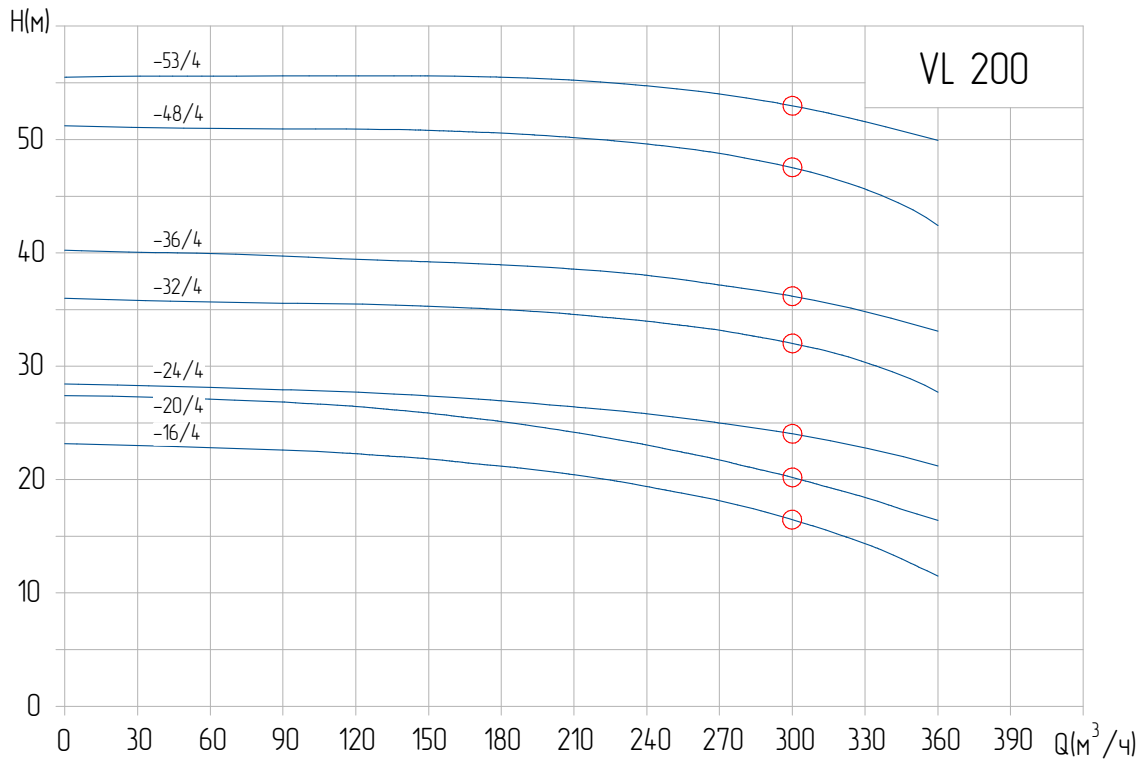


## Габаритные и присоединительные размеры

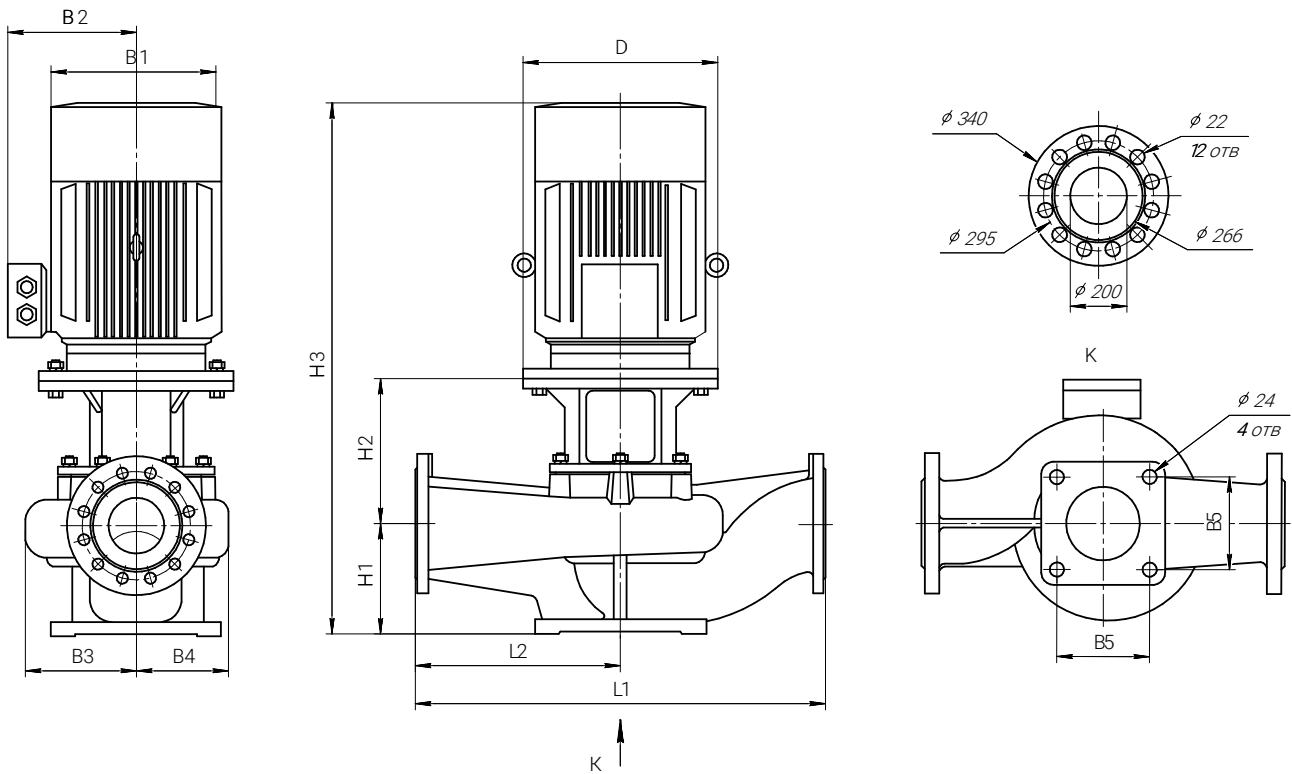


Модель насоса	Размеры, мм											Масса, кг
	D	B1	B2	B3	B4	B5	H1	H2	H3	L1	L2	
JETEX VL 150-13/4	350	314	251	242	202	230	215	275	988	800	400	244
JETEX VL 150-17/4	350	314	251	242	202	230	215	275	1032	800	400	281
JETEX VL 150-22/4	350	355	267	265	231	230	215	285	1078	800	400	346
JETEX VL 150-25/4	350	355	267	265	231	230	215	285	1116	800	400	379
JETEX VL 150-34/4	400	397	299	265	231	230	215	315	1181	800	400	457
JETEX VL 150-41/4	450	446	322	285	262	230	230	285	1199	900	450	536
JETEX VL 150-50/4	450	446	322	285	262	230	230	285	1224	900	450	559

## Графики производительности и напора

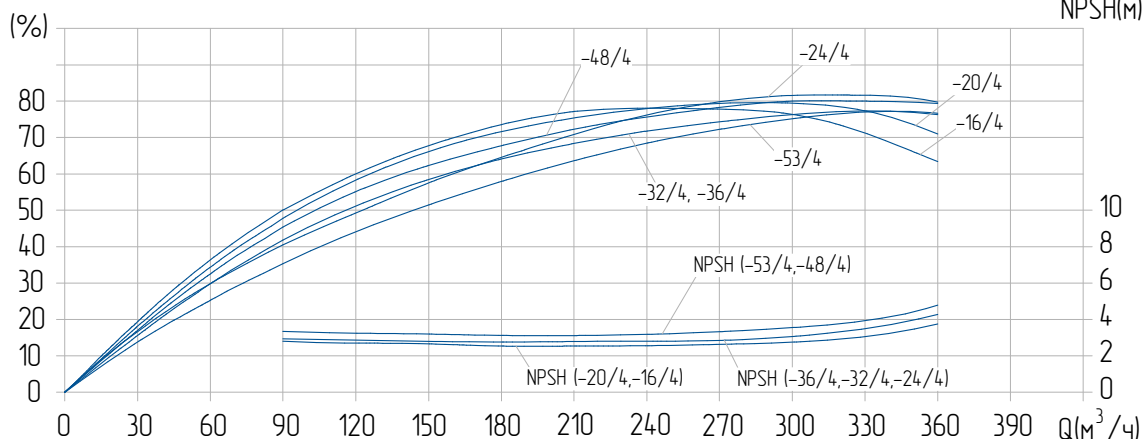
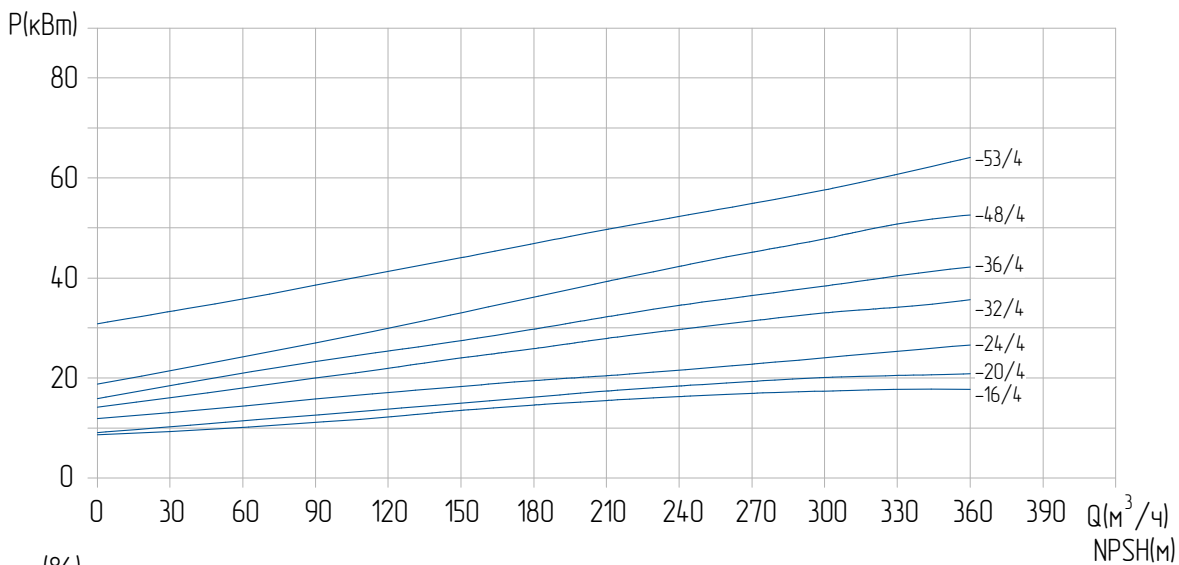
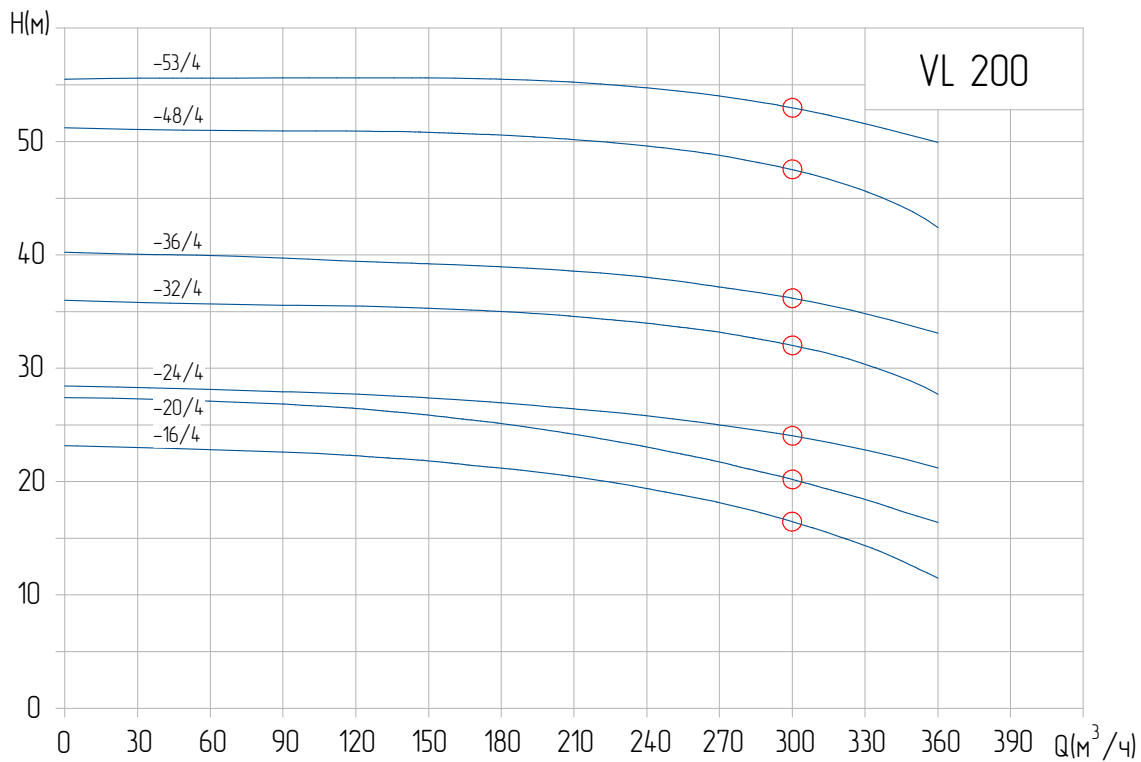


## Габаритные и присоединительные размеры

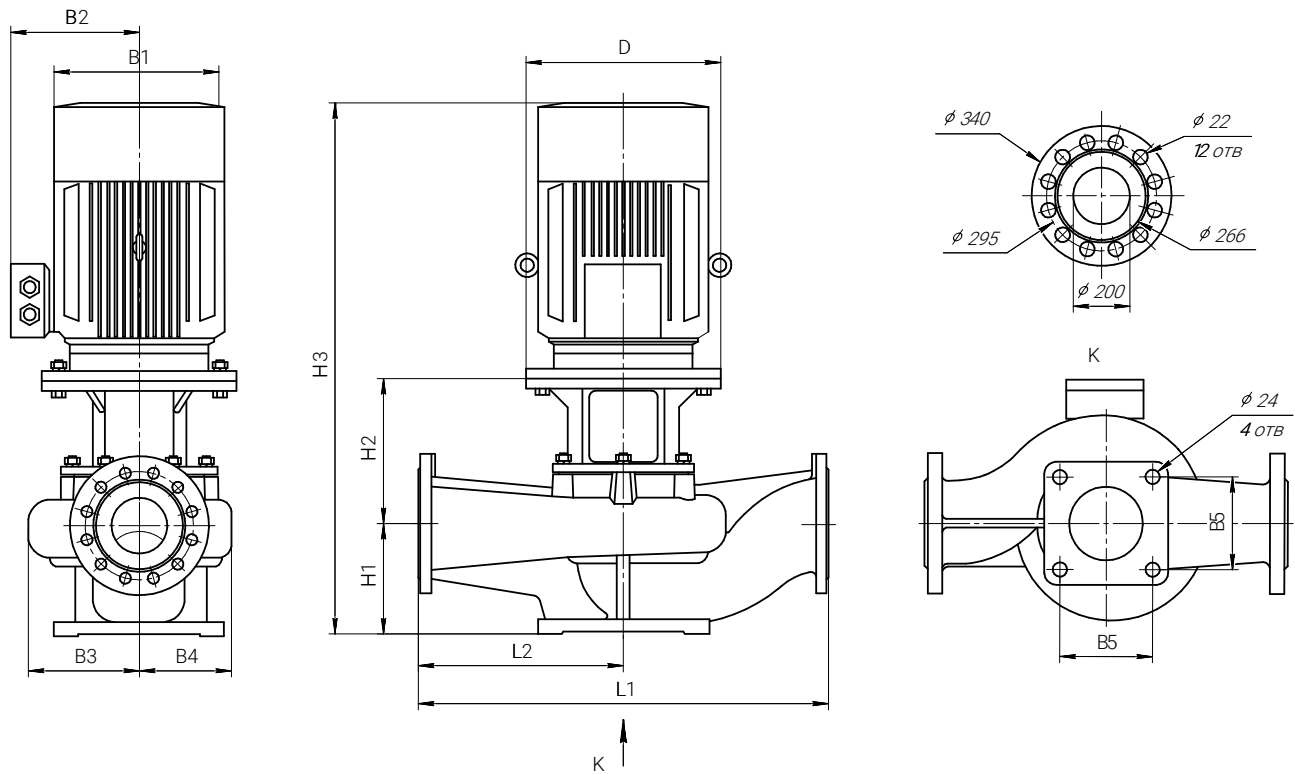


Модель насоса	Размеры, мм											Масса, кг
	D	B1	B2	B3	B4	B5	H1	H2	H3	L1	L2	
JETEX VL 200-16/4	350	355	267	278	219	360	270	415	1263	1000	500	415
JETEX VL 200-20/4	350	355	267	278	219	360	270	415	1301	1000	500	427
JETEX VL 200-24/4	400	397	299	303	252	360	270	415	1346	1100	550	490
JETEX VL 200-32/4	450	446	322	303	252	360	270	445	1399	1100	550	602
JETEX VL 200-36/4	450	446	322	303	252	360	270	445	1424	1100	550	635
JETEX VL 200-48/4	550	485	358	315	270	360	270	455	1495	1100	550	706
JETEX VL 200-53/4	550	547	387	315	270	360	270	455	1567	1100	550	777

## Графики производительности и напора



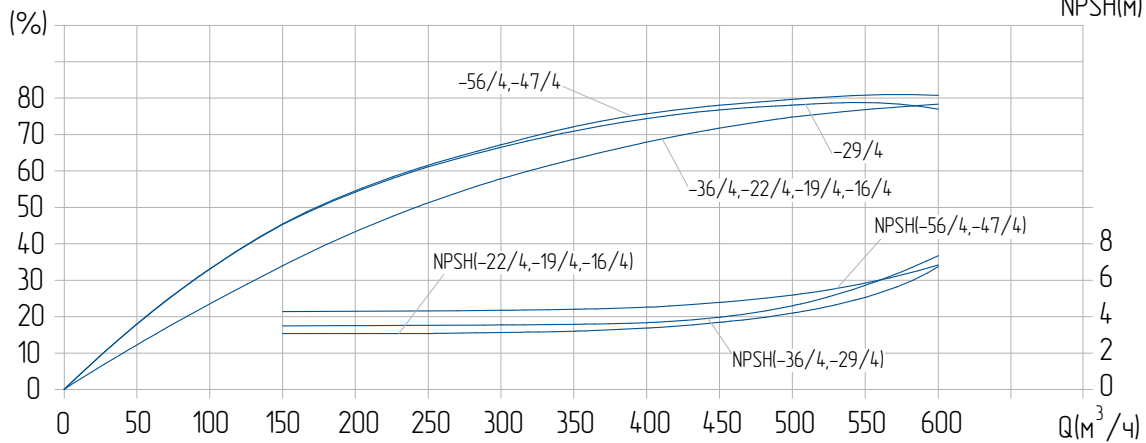
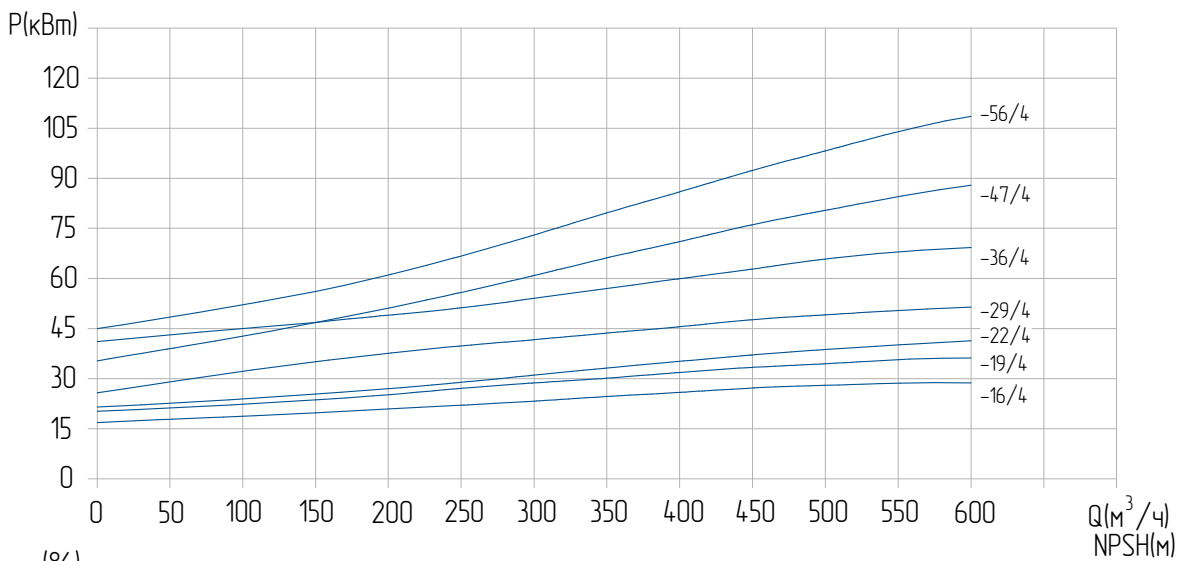
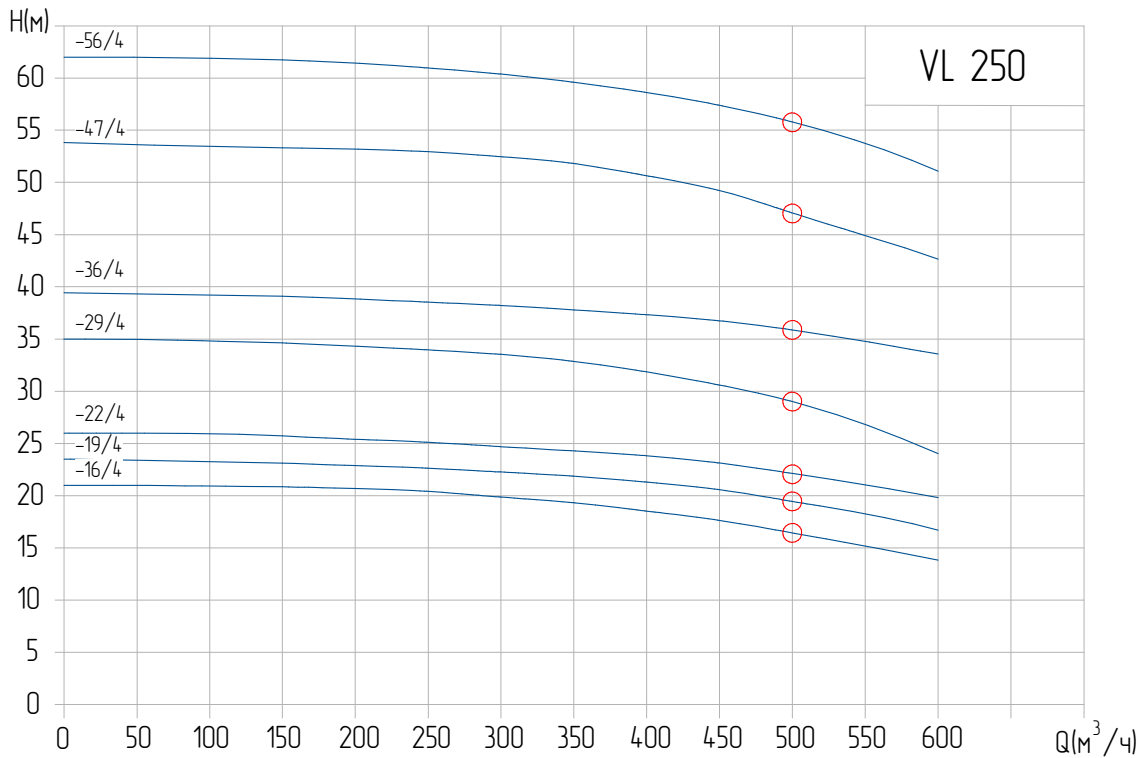
## Габаритные и присоединительные размеры



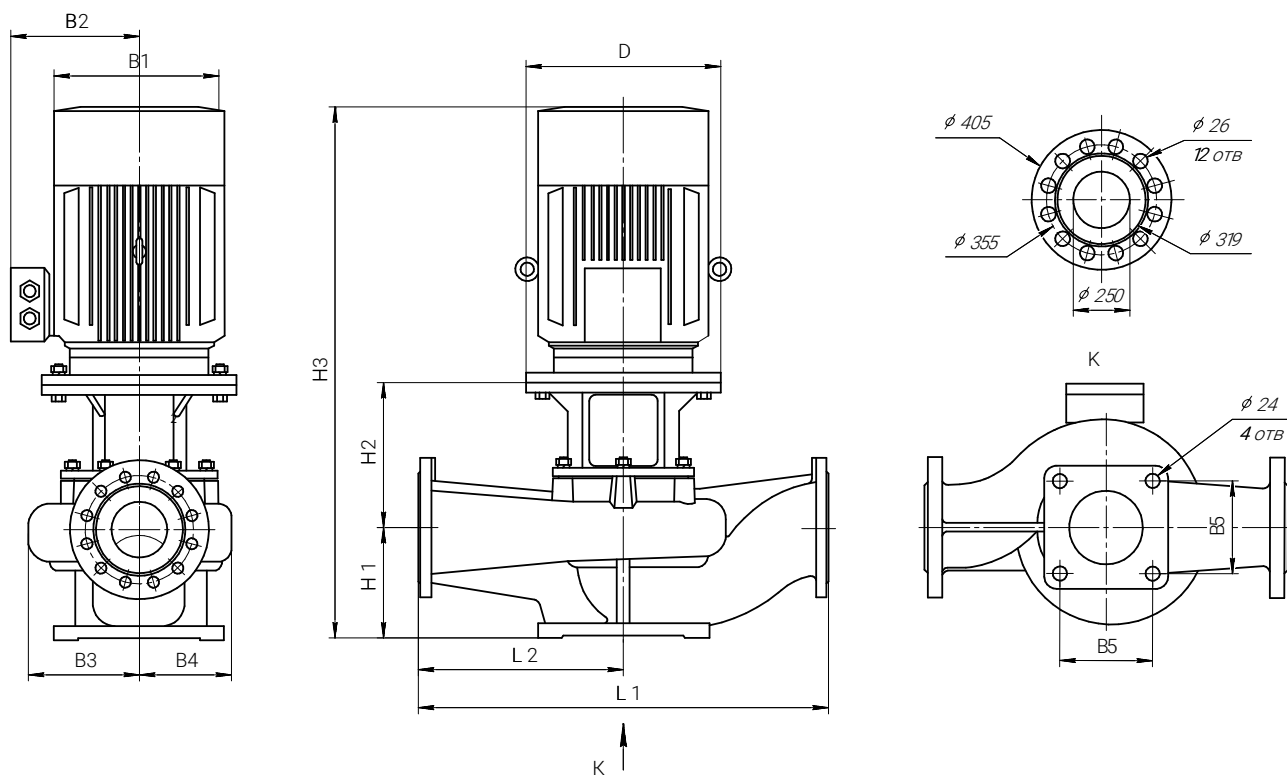
Модель насоса	Размеры, мм											Масса, кг
	D	B1	B2	B3	B4	B5	H1	H2	H3	L1	L2	
JETEX VL 200-13/4	350	355	267	278	219	360	270	415	1301	1000	500	430
JETEX VL 200-20/4	400	397	299	278	219	360	270	415	1346	1000	500	492
JETEX VL 200-23/4	450	446	322	303	252	360	270	415	1399	1100	550	605
JETEX VL 200-27/4	450	446	322	303	252	360	270	445	1424	1100	550	638
JETEX VL 200-32/4	550	486	358	303	252	360	270	445	1495	1100	550	710
JETEX VL 200-43/4	550	547	387	315	270	360	270	455	1567	1100	550	880
JETEX VL 200-50/4	550	547	387	315	270	360	270	455	1618	1100	550	972

# JETEX VL 250

## Графики производительности и напора

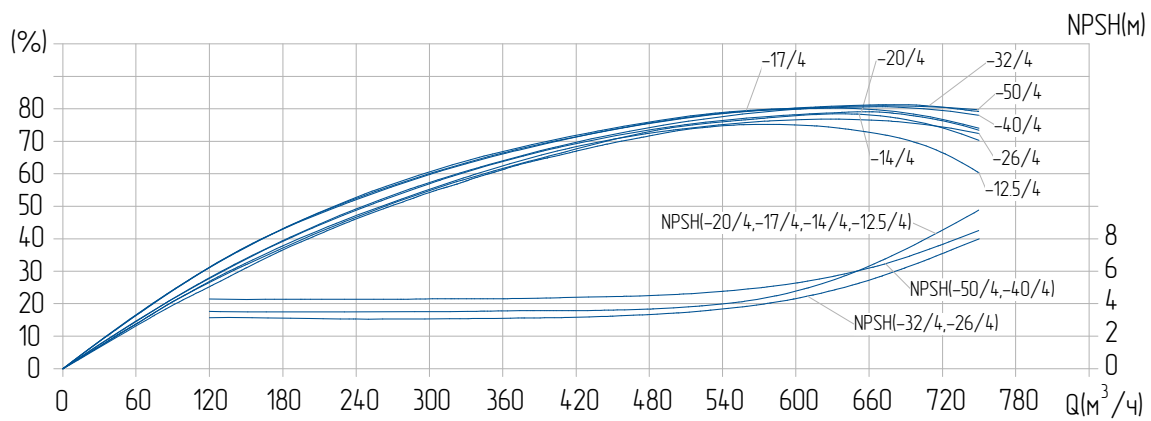
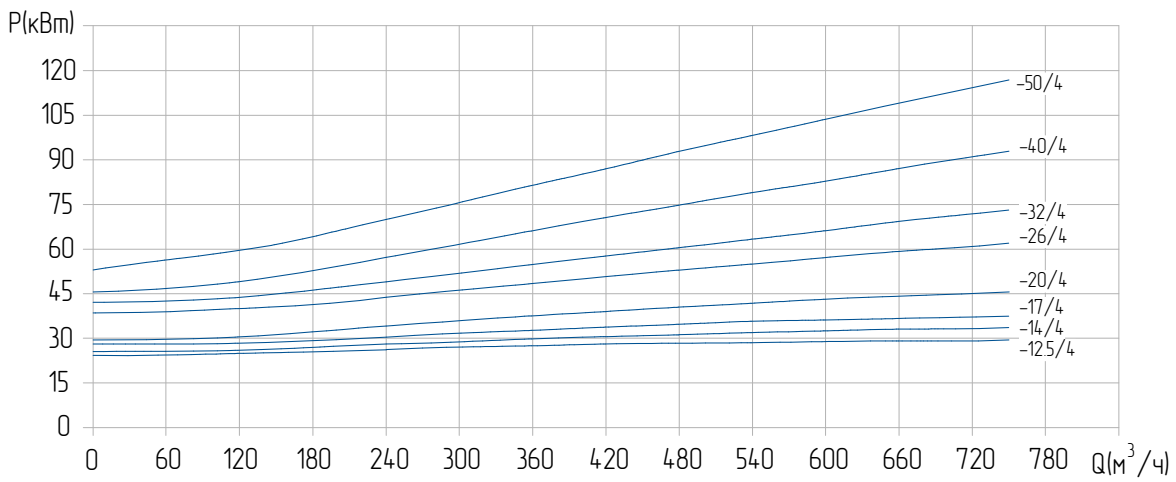
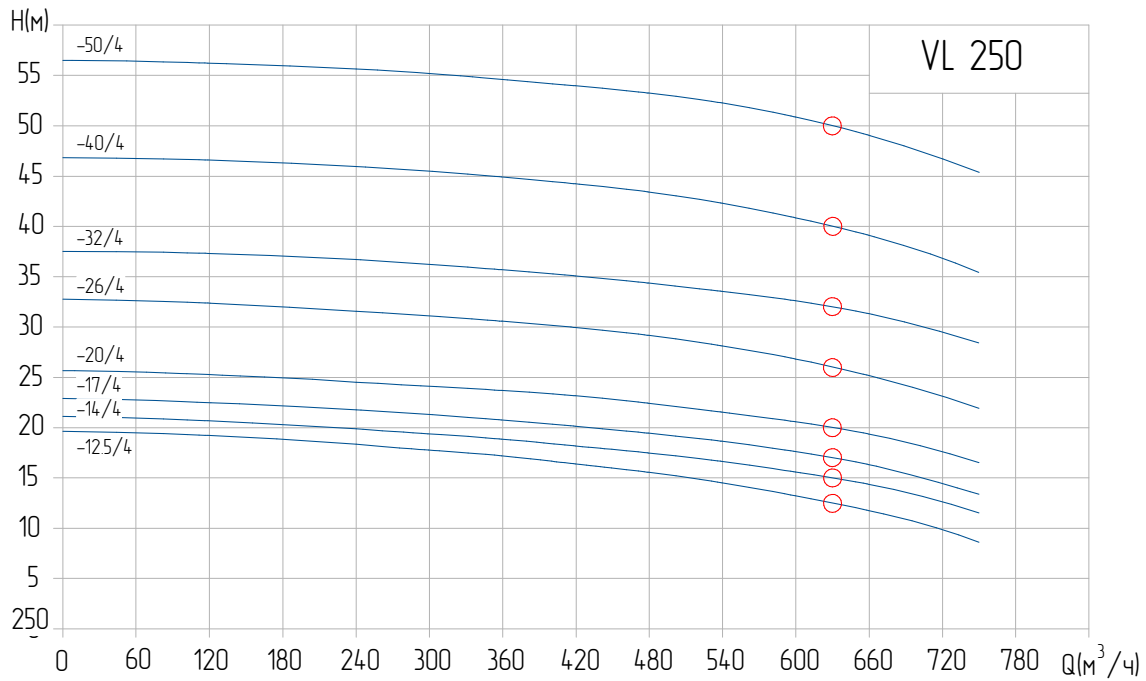


## Габаритные и присоединительные размеры



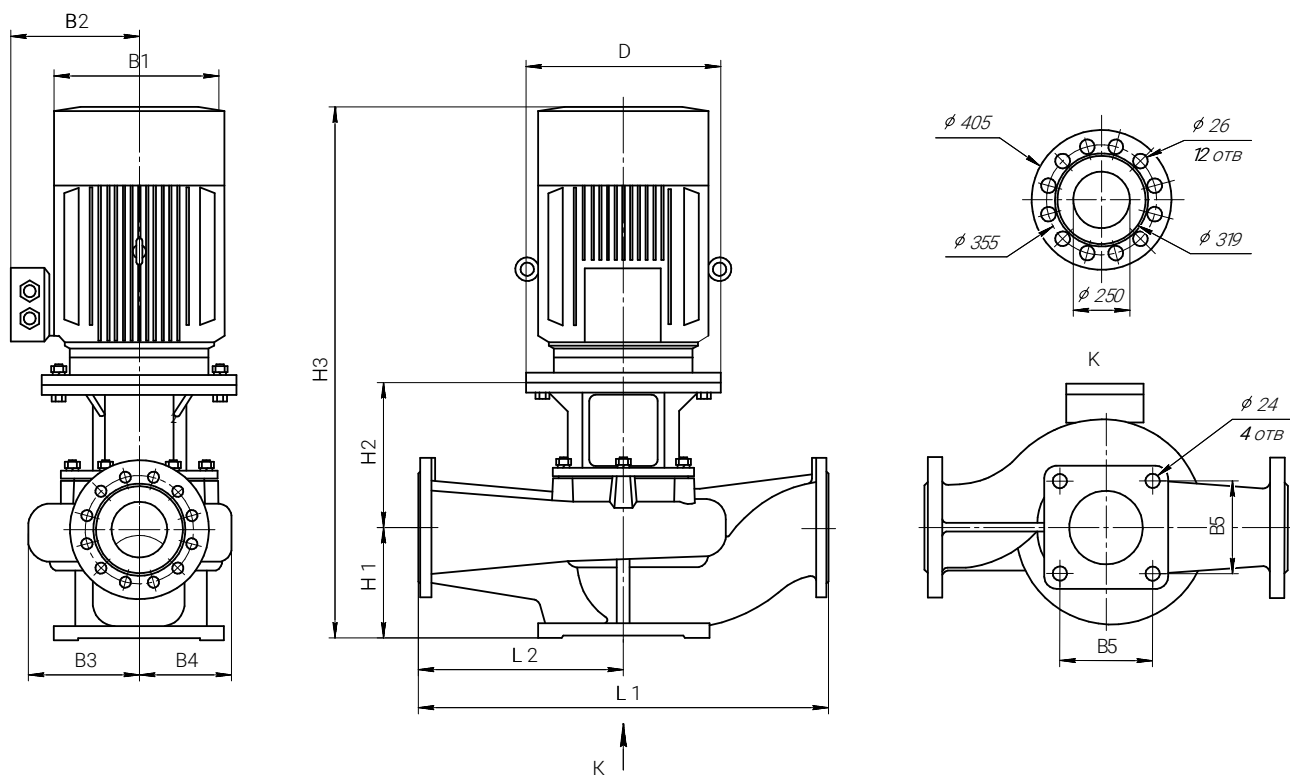
Модель насоса	Размеры, мм											Масса, кг
	D	B1	B2	B3	B4	B5	H1	H2	H3	L1	L2	
JETEX VL 250-16/4	400	397	299	320	245	390	300	465	1426	1100	550	543
JETEX VL 250-19/4	450	446	322	320	245	390	300	495	1479	1100	550	615
JETEX VL 250-22/4	450	446	322	320	245	390	300	495	1504	1100	550	645
JETEX VL 250-29/4	550	485	358	330	265	440	300	505	1575	1100	550	770
JETEX VL 250-36/4	550	547	387	330	265	440	300	505	1647	1100	550	895
JETEX VL 250-47/4	550	547	387	345	295	440	305	495	1693	1200	600	1021
JETEX VL 250-56/4	660	620	527	345	295	440	305	525	1884	1200	600	1357

## Графики производительности и напора



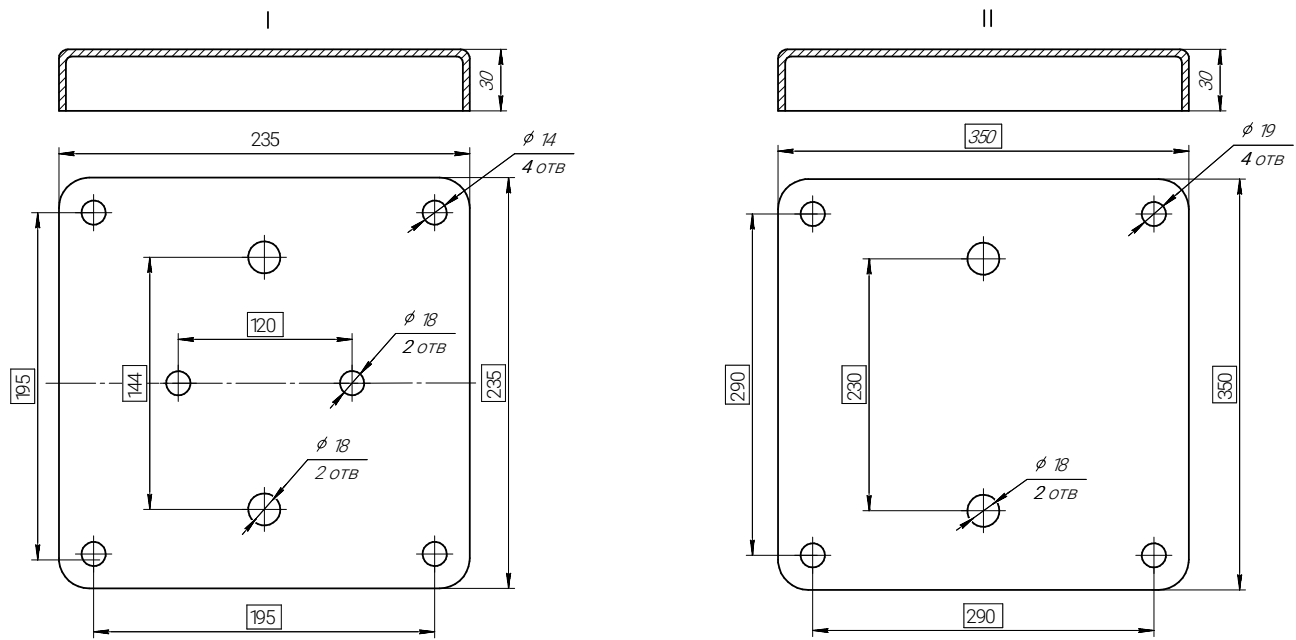


## Габаритные и присоединительные размеры



Модель насоса	Размеры, мм											Масса, кг
	D	B1	B2	B3	B4	B5	H1	H2	H3	L1	L2	
JETEX VL 250-12.5/4	400	397	299	205	170	390	300	465	1426	1100	550	545
JETEX VL 250-14/4	450	446	322	205	170	390	300	495	1479	1100	550	617
JETEX VL 250-17/4	450	446	322	225	191	390	300	495	1504	1100	550	648
JETEX VL 250-20/4	550	485	358	225	191	390	300	505	1575	1100	550	774
JETEX VL 250-26/4	550	547	387	248	219	440	300	505	1647	1100	550	898
JETEX VL 250-32/4	550	547	387	248	219	440	300	495	1693	1100	550	1024
JETEX VL 250-40/4	660	620	527	273	261	440	305	525	1884	1200	600	1361
JETEX VL 250-50/4	660	620	527	273	261	440	305	525	1994	1200	600	1445

# Габаритные и присоединительные размеры рамы



№	Модель насоса	Чертеж	№	Модель насоса	Чертеж	№	Модель насоса	Чертеж
1	JETEX VL 40-16/2	I	22	JETEX VL 65-22/2	I	43	JETEX VL 100-27/2	I
2	JETEX VL 40-21/2	I	23	JETEX VL 65-30/2	I	44	JETEX VL 100-34/2	I
3	JETEX VL 40-20/2	I	24	JETEX VL 65-34/2	I	45	JETEX VL 100-40/2	II
4	JETEX VL 40-26/2	I	25	JETEX VL 65-42/2	I	46	JETEX VL 100-48/2	II
5	JETEX VL 40-30/2	I	26	JETEX VL 65-52/2	I	47	JETEX VL 100-52/2	II
6	JETEX VL 40-36/2	I	27	JETEX VL 65-60/2	I	48	JETEX VL 125-11/4	II
7	JETEX VL 40-50/2	I	28	JETEX VL 65-70/2	I	49	JETEX VL 125-15/4	II
8	JETEX VL 50-12/2	I	29	JETEX VL 65-80/2	I	50	JETEX VL 125-18/4	II
9	JETEX VL 50-15/2	I	30	JETEX VL 80-13/2	I	51	JETEX VL 125-22/4	II
10	JETEX VL 50-18/2	I	31	JETEX VL 80-19/2	I	52	JETEX VL 125-28/4	II
11	JETEX VL 50-24/2	I	32	JETEX VL 80-23/2	I	53	JETEX VL 125-33/4	II
12	JETEX VL 50-28/2	I	33	JETEX VL 80-29/2	I	54	JETEX VL 125-40/4	II
13	JETEX VL 50-36/2	I	34	JETEX VL 80-30/2	I	55	JETEX VL 125-48/4	II
14	JETEX VL 50-40/2	I	35	JETEX VL 80-38/2	I	56	JETEX VL 150-13/4	II
15	JETEX VL 50-50/2	I	36	JETEX VL 80-47/2	I	57	JETEX VL 150-17/4	II
16	JETEX VL 50-60/2	I	37	JETEX VL 80-60/2	I	58	JETEX VL 150-22/4	II
17	JETEX VL 50-71/2	I	38	JETEX VL 80-70/2	I	59	JETEX VL 150-25/4	II
18	JETEX VL 50-81/2	I	39	JETEX VL 100-10/2	I	60	JETEX VL 150-34/4	II
19	JETEX VL 65-12/2	I	40	JETEX VL 100-15/2	I	61	JETEX VL 150-41/4	II
20	JETEX VL 65-15/2	I	41	JETEX VL 100-17/2	I	62	JETEX VL 150-50/4	II
21	JETEX VL 65-20/2	I	42	JETEX VL 100-22/2	I			

## Расчет минимального подпора на входе

При выборе насоса необходимо убедиться в отсутствии кавитации, которая возникает, если давление в насосе ниже давления среды.

Требуемая минимальная высота подпора  $H$  в метре водяного столба рассчитывается по следующей формуле:

$$H = P_b \times 10,2 - NPSH - H_f - H_v - H_s$$

$P_b$  - барометрическое давление, бар (в закрытых трубопроводных системах рассматривается как давление системы, на уровне моря составляет 1 бар);

NPSH - допустимый кавитационный запас насоса, м (значение при максимальном потоке кривой Q-NPSH);

$H_f$  - потеря на трение во впускном трубопроводе, м вод. ст.;

$H_v$  - давление насыщенного пара перекачиваемой жидкости, м (давление пара среды при соответствующей температуре, среда по умолчанию – вода, как представлено на рис. 2);

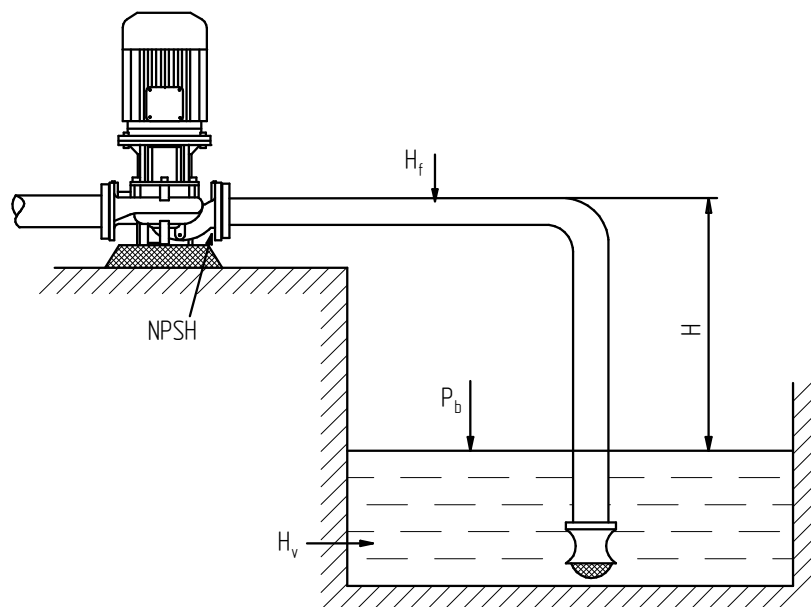
$H_s$  - запас прочности, номинальная величина 0,5 м вод. ст.

Если рассчитанное значение  $H$  положительное, то насос может работать на высоте всасывания, равной максимальной высоте  $H$  в м вод. ст. Если значение будет отрицательным, то требуется высота подпора, равная минимальному значению  $H$  в м вод. ст.

Эксплуатация насоса может производиться при высоте всасывания 5,5 м.

Примечание: при обычных условиях работы нет необходимости производить данный расчет. Расчет  $H$  осуществляется только при использовании насоса в следующих ситуациях:

1. высокая температура среды;
2. значение потока жидкости превышает номинальное значение;
3. неверная высота всасывающего трубопровода;
4. слишком низкое давление в системе;
5. значительное сопротивление на входе.



Никакая часть настоящего каталога продукции не может быть воспроизведена без письменного согласия правообладателя - компании JETEX.

Производитель оставляет за собой право вносить незначительные изменения в конструкцию элементов, не ухудшающие их потребительских свойств. Изображения элементов, а также их размеры в настоящем каталоге могут незначительно отличаться от выпускаемой компанией продукции.

Обращаем Ваше внимание на то, что вся информация представленная в каталоге, носит ознакомительный характер и ни при каких условиях не является публичной офертой, определяемой положениями ч. 2 ст. 437 Гражданского кодекса Российской Федерации.

Для получения подробной информации о продукции, стоимости и сроках производства и поставок, пожалуйста, обращайтесь к сотрудникам компании-производителя JETEX.



JETEX  
Производство насосов и насосных станций

Санкт-Петербург, ул. Краснопутиловская ул., д. 46, корп. 2, лит. А  
тел.: +7 (812) 309-97-99  
e-mail: sales@jetexpumps.ru

[www.jetexpumps.ru](http://www.jetexpumps.ru)

