

Паспорт изделия. Инструкция по монтажу, установке и эксплуатации.
Затвор поворотный дисковый чугунный межфланцевый ABRA BUV-VF...D...EAGZ Py16, уплотнение EPDM или NBR с электроприводом 3х380В ГЗ Электропривод

Конструктивные решения и стабильное качество производства обеспечивают затворам дисковым поворотным ABRA BUV-VFxxxDxxxEAGZ с электроприводами ГЗ Электропривод 3х380В самую высокую степень герметичности – класс «А» (по ГОСТ 9544-93).

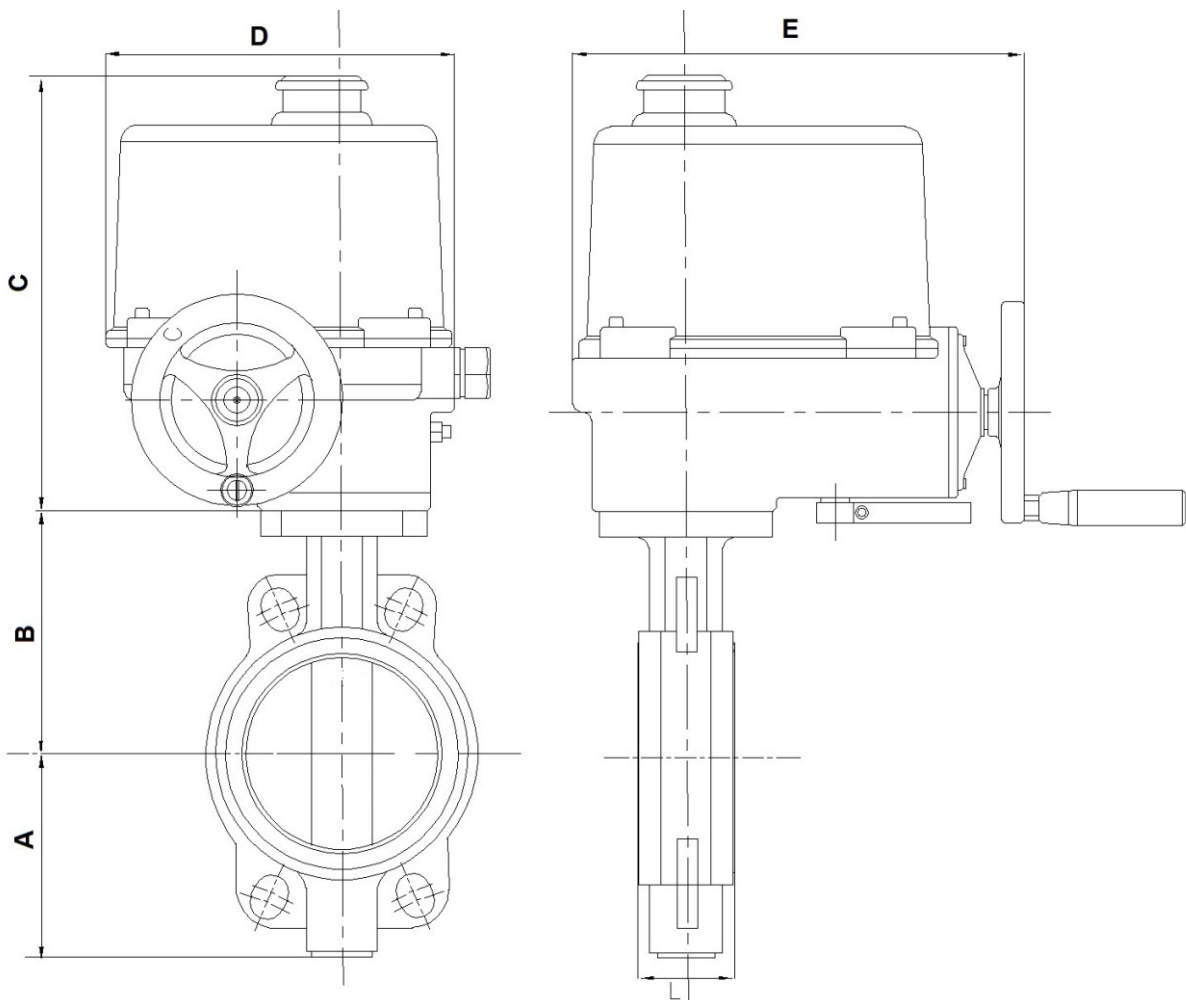
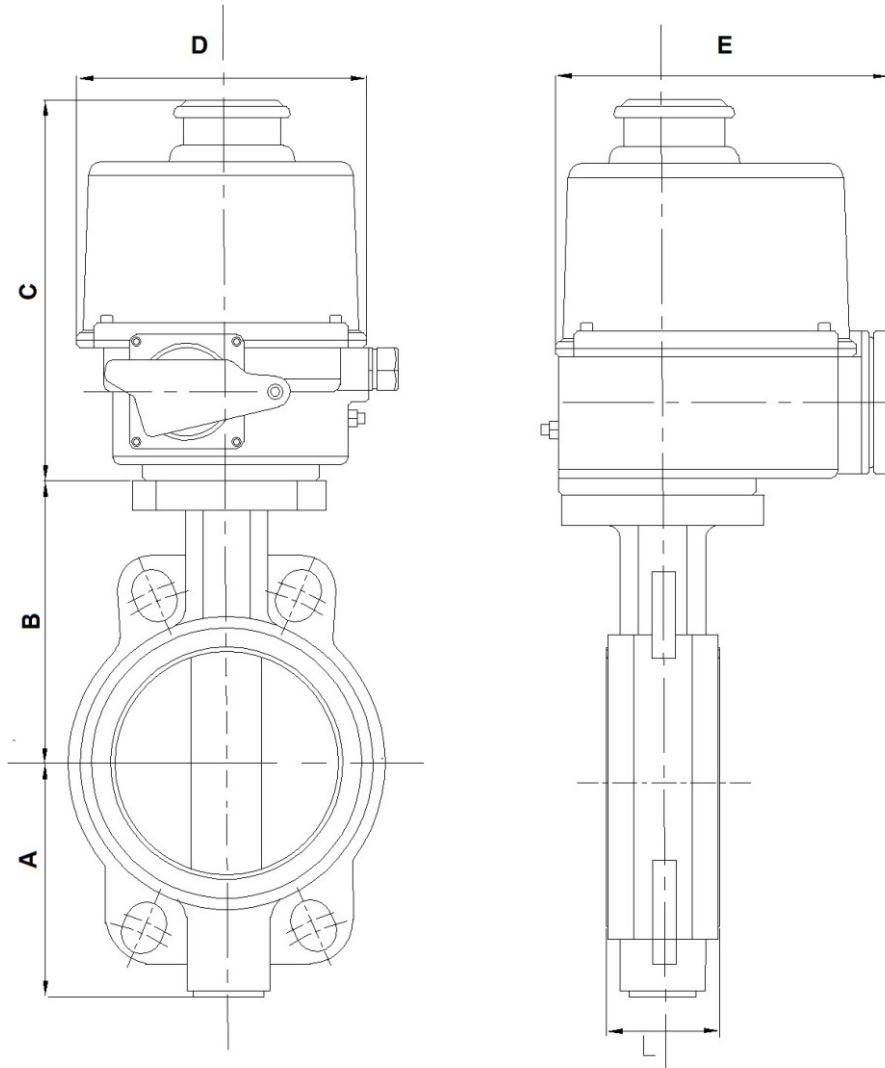


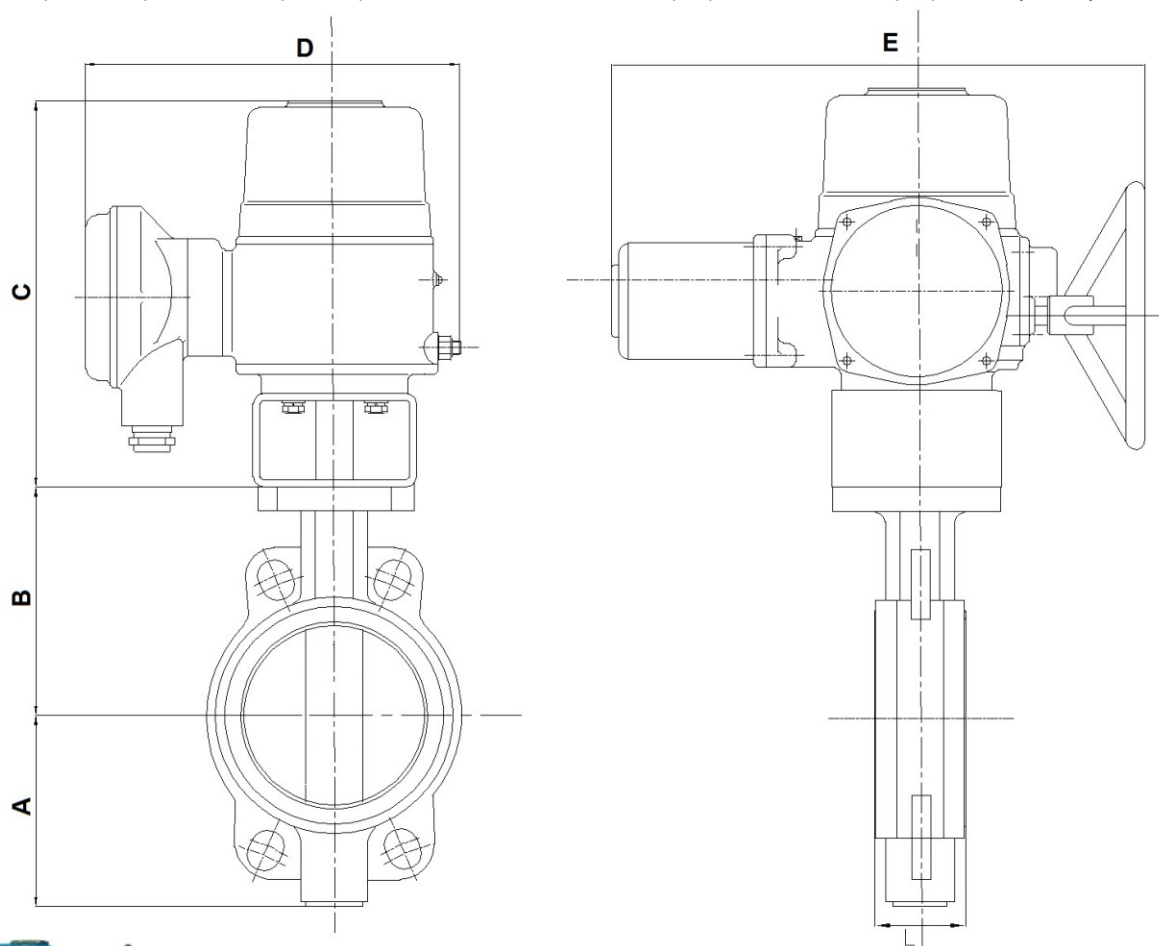
- Основные области применения таких затворов - для трубопроводов, транспортирующих воду, теплоносители и нейтральные среды, такие как воздух, азот и т.п.
- Затворы проходят двойной контроль качества - после гидроиспытаний дополнительно испытываются воздухом
 - Малое гидравлическое сопротивление затворов ABRA обеспечивает великолепные гидравлические характеристики.
 - Поворотный затвор межфланцевый ABRA - это запорно-регулирующая трубопроводная арматура с минимальной практически достижимой строительной длиной.
 - Высокое качество изготовления и проверенные материалы конструкции обеспечивают отличные эксплуатационные характеристики.
 - Конструкция поворотного затвора ABRA обеспечивает при необходимости полную разборность.
 - Очевидно, что в силу соображений симметрии, затвор поворотный дисковый чугунный ABRA допускает возможность подачи среды в любом направлении.
 - Поворотные затворы ABRA, в основном, применяются в системах тепло-, водоснабжения, вентиляции и кондиционирования.

Габаритные размеры и веса затвора поворотного **ABRA BUV-VF** с электроприводом ГЗ-Электропривод, Ду40-Ду250

Наименование в комплекте с приводом	DN	A, мм	B, мм	C, мм	D, мм	E, мм	L, мм	Вес, затвор+привод= комплект, кг
BUV-VFxxxD040EAGZ3x380Py16 GG25 / (GGG40 или AISI316) / (EPDM или NBR) с э/п ГЗ-ОФ 45/11К (11сек/25Вт/0,5А)	40	54	117	202	141	178	33	2,5+3,5=6,0
BUV-VFxxxD050EAGZ3x380Py16 GG25 / (GGG40 или AISI316) / (EPDM или NBR) с э/п ГЗ-ОФ 45/11К (11сек/25Вт/0,5А)	50	70	133	202	141	178	43	3+3,5=6,5
BUV-VFxxxD065EAGZ3x380Py16 GG25 / (GGG40 или AISI316) / (EPDM или NBR) с э/п ГЗ-ОФ 45/11К (11сек/25Вт/0,5А)	65	79	143	202	141	178	46	3,6+3,5=7,1
BUV-VFxxxD080EAGZ3x380Py16 GG25 / (GGG40 или AISI316) / (EPDM или NBR) с э/п ГЗ-ОФ 80/21К (21сек/25Вт/0,5А)	80	85	154	202	141	178	46	4+3,5=7,5
BUV-VFxxxD100EAGZ3x380Py16 GG25 / (GGG40 или AISI316) / (EPDM или NBR) с э/п ГЗ-ОФ 110/11М (11сек/60Вт/0,7А)	100	106	166	265	195	267	52	4,8+10=14,8
BUV-VFxxxD125EAGZ3x380Py16 GG25 / (GGG40 или AISI316) / (EPDM или NBR) с э/п ГЗ-ОФ 150/22К (22сек/60Вт/0,7А)	125	107	181	265	195	267	56	6,3+10=16,3
BUV-VFxxxD150EAGZ3x380Py16 GG25 / (GGG40 или AISI316) / (EPDM или NBR) с э/п ГЗ-ОФ 200/14М (14сек/90Вт/1,1А)	150	112	201	281	212	290	56	7,4+14=21,4
BUV-VFxxxD200EAGZ3x380Py16 GG25 / (GGG40 или AISI316) / (EPDM или NBR) с э/п ГЗ-ОФ 400/14М (14сек/150Вт/1,6А)	200	175	231	328	238	332	61	15,8+22=37,8
BUV-VFxxxD250EAGZ3x380Py16 GG25 / (GGG40 или AISI316) / (EPDM или NBR) с э/п ГЗ-ОФ 600/28К (28сек/150Вт/1,6А)	250	208	275	328	238	332	68	18,8+22=40,8

- * питание электродвигателя: **3х380В**
- * степень защиты: IP67
- * концевые выключатели
- * индикатор положения затвора
- * ручной дублер





- * питание электродвигателя: 3x380В
- * степень защиты: IP67
- * концевые выключатели
- * индикатор положения затвора
- * ручной дублер

Габаритные размеры и веса затвора поворотного **ABRA BUV-VF** с электроприводом ГЗ-Электропривод, Ду300-Ду600.

Наименование в комплекте с приводом	DN	A, мм	B, мм	C, мм	D, мм	E, мм	L, мм	Вес, Затвор+Привод =Комплект, кг
BUV-VFxxxD300EAGZ3x380Py16 GG25 / (GGG40 или AISI316) / (EPDM или NBR) с э/п ГЗ-ОФ1200/30 (30сек/180Вт/1,7А)	300	239	298	387	410	554	78	27+56=83
BUV-VFxxxD350EAGZ3x380Py16 GG25 / (GGG40 или AISI316) / (EPDM или NBR) с э/п ГЗ-ОФ1600/30 (30сек/180Вт/1,7А)	350	280	355	387	410	554	78	42,5+56=98,5
BUV-VFxxxD400EAGZ3x380Py16 GG25 / (GGG40 или AISI316) / (EPDM или NBR) с э/п ГЗ-ОФ1600/30 (30сек/180Вт/1,7А)	400	323	390	387	410	554	102	60,5+56=116,5
BUV-VFxxxD450EAGZ3x380Py16 GG25 / (GGG40 или AISI316) / (EPDM или NBR) с э/п ГЗ-ОФ2500/30 (30сек/550Вт/2,4А)	450	359	435	430	473	660	114	75,5+100=175,5
BUV-VFxxxD500EAGZ3x380Py16 GG25 / (GGG40 или AISI316) / (EPDM или NBR) с э/п ГЗ-ОФ2500/30 (30сек/550Вт/2,4А)	500	377	440	430	473	660	127	105+100=205
BUV-VFxxxD600EAGZ3x380Py16 GG25 / (GGG40 или AISI316) / (EPDM или NBR) с э/п ГЗ-ОФ5000/30 (30сек/750Вт/3А)	600	436	516	430	473	660	154	174+100=274

Инструкция по монтажу, установке и эксплуатации затвора поворотного дискового чугунного межфланцевого ABRA BUV-VF...D...EAGZ Py16, уплотнение EPDM или NBR с электроприводом 3х380В ГЗ Электропривод

- При установке затвора поворотного дискового чугунного "насухую" в трубопроводе, сила трения резины о металл не всегда позволяет полностью закрыть его при помощи разумных усилий вручную. Для решения этой задачи Вам необходимо смочить поверхности трения.
- Затворы поворотные дисковые чугунные ABRA должны использоваться строго по назначению в соответствии с рабочими параметрами, указанными в технической документации.
- Для своевременного выявления и устранения неисправностей необходимо периодически подвергать поворотный затвор ABRA осмотру и проверке. Осмотр производится в соответствии с правилами и нормами, принятыми на предприятии, эксплуатирующем затворы.

Указания мер безопасности.

- К монтажу, эксплуатации и обслуживанию затворов поворотных дисковых чугунных ABRA допускается персонал, прошедший соответствующее обучение по устройству затворов, правилам техники безопасности, требованиям настоящего технического описания, и имеющий навыки работы с запорной арматурой.
- Обслуживающий персонал, производящий регламентные работы, разборку, сборку и ремонт затвора поворотного дискового чугунного ABRA, должен пользоваться исправным инструментом, иметь индивидуальные средства защиты и соблюдать требования пожарной безопасности.
- Для обеспечения безопасной работы затвора поворотного дискового чугунного категорически запрещается:
 - использование затвора поворотного дискового чугунного ABRA на рабочие параметры, превышающие указанные в данном техническом описании;
 - эксплуатация затворов поворотных дисковых чугунных ABRA при отсутствии эксплуатационной документации;
 - производить опрессовку трубопровода давлением выше рабочего при закрытом диске затвора поворотного дискового чугунного ABRA;
 - разбирать поворотный затвор ABRA, находящийся под давлением;
 - во избежание травм, неисправностей оборудования, падений, ударов и прочих повреждений запрещается поднимать затворы поворотные дисковые чугунные за штурвал, привод или редуктор.
- рекомендуется устанавливать фильтр механической очистки по направлению потока среды до затворов поворотных дисковых чугунных ABRA.

Порядок установки

- Выбор фланцев: Монтаж поворотных затворов следует производить между фланцами плоскими (ГОСТ12820-80), или воротниковыми (ГОСТ 12821-80), исполнения 1, рядов 1 и 2 по ГОСТ 12815-80, а не "только между воротниковыми", как у других производителей дисковых поворотных затворов. Монтаж поворотных затворов между фланцами воротниковыми (ГОСТ12821-80) не требует от монтажников особой квалификации, а требует только аккуратного следования данной инструкции. Монтаж между фланцами "плоскими" (ГОСТ 12821-80) возможен, если монтажники имеют достаточную квалификацию и опыт (хотя и не требует никаких особенных навыков).

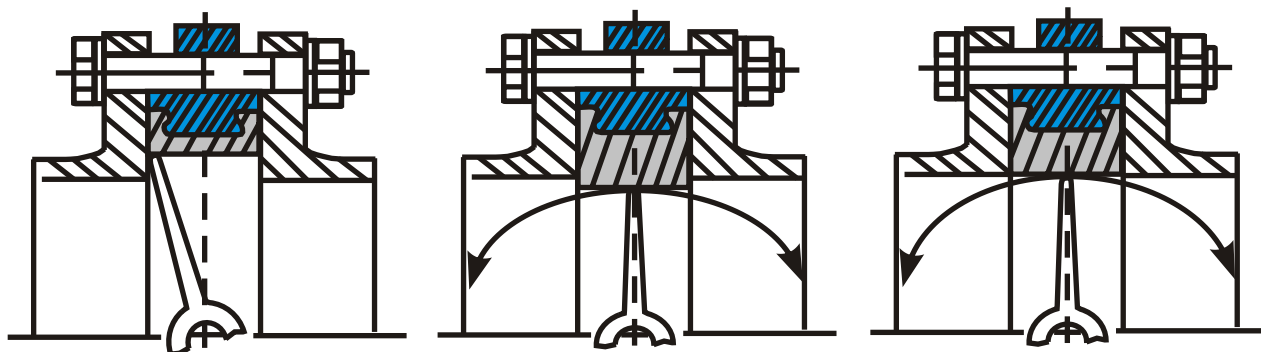


Рис. 1 (неправильно)

Рис. 2 (неправильно)

Рис. 3 (правильно)

- Использование фланцев с внутренним диаметром меньше номинального диаметра затвора может привести к блокировке диска, что в свою очередь вызовет серьезное повреждение диска поворотного затвора (рис. 1). Для фланцев изготовленных согласно стандартам указанным в таблице выше и затворов ABRA при правильной установке такой неприятности не случится.
- В случае использования фланцев с внутренним диаметром больше номинального диаметра затвора фланцы не будут полностью закрывать седловое уплотнение, что может привести к повреждению и деформации седлового уплотнения (рис. 2).
- Перед началом монтажа важно убедиться, что внутренний диаметр фланцев соответствует номинальному диаметру дискового поворотного затвора (рис. 3)
- Фланцы должны располагаться плоскопараллельно по отношению друг к другу на расстоянии, обеспечивающем свободное (без лишних усилий) размещение между ними затвора.
- При установке дисковых поворотных затворов прокладки не используются.
- Перед монтажом необходимо очистить (продуть) трубопроводы от грязи, песка, окалины
- Для уменьшения износа седлового уплотнения и, в целом, увеличения срока службы, поворотный затвор рекомендуется устанавливать в горизонтальном положении штока ($\pm 30^\circ$), особенно при применении затворов в средах, содержащих абразивные частицы, т.к. для затворов любых производителей, при установке затвора штоком вертикально, характерен повышенный износ уплотнения внизу возле штока. Это связано с отложением абразивных частиц в нижней части затвора, возле оси штока.
- Перед установкой необходимо произвести осмотр уплотнительных поверхностей фланцев. На них не должно быть забоин, раковин, заусенцев, а также других дефектов поверхностей.

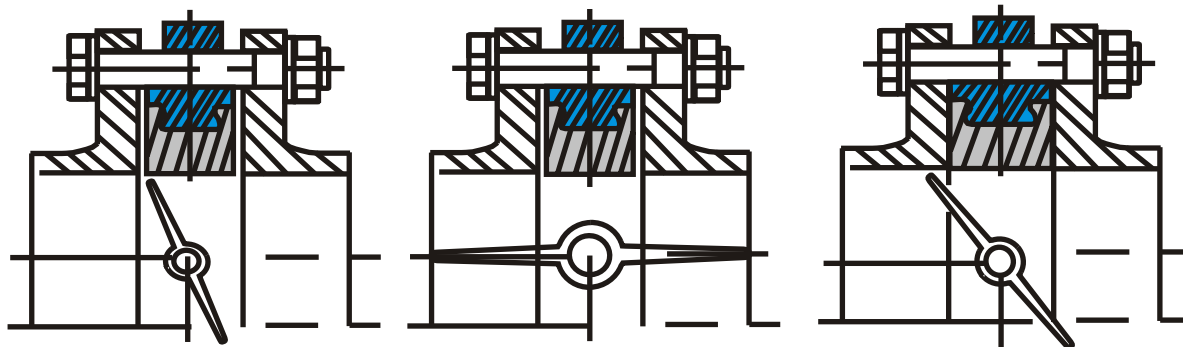


Рис. 4

Рис. 5

Рис. 6

- Перед началом монтажа диск поворотного затвора необходимо немного приоткрыть, но так, чтобы диск не выходил за корпус дискового поворотного затвора (рис. 4).
- Отцентрируйте поворотный затвор и слегка закрутите болты (шпильки), но не затягивайте их. Откройте диск поворотного затвора до положения «полностью открыто» (рис. 5).
- Затяните болты (шпильки) так, чтобы фланцы и корпус (металлическая часть) затвора соприкасались. Фланцевые соединения следует затягивать равномерно в три или даже четыре прохода, последовательностью «крест-накрест». Затяжка болтов на межфланцевых соединениях должна быть равномерной по всему периметру. Медленно закройте и откройте дисковый поворотный затвор. Если установка затвора была проведена правильно, затвор должен свободно открываться и закрываться (рис. 6).
- При снижении фиксирующей нагрузки во фланцевом соединении в результате релаксации в прокладке или крепеже или в случаях, когда технологический процесс является выражено циклическим по температуре или давлению, может потребоваться дополнительная подтяжка соединения через некоторое время после начала эксплуатации.

Варианты монтажа фланцев:

- 1) Использование монтажной вставки. В данном случае приварка фланцев к трубопроводу осуществляется с помощью установленной между фланцами монтажной вставки. После окончательной приварки фланцев вставка изымается и вместо нее устанавливается затвор. Это рекомендуемый (самый безопасный) способ установки.
- 2) Врезка части трубопровода с уже установленным затвором. Вне трубопровода осуществляется приварка двух частей трубы к фланцам (длина частей привариваемой трубы должна иметь длину не меньше, чем два диаметра затвора). Далее затвор стягивается между полученными заготовками в соответствии с инструкцией по монтажу, и вся конструкция устанавливается в трубопровод, после чего происходит окончательная приварка.
- 3) Точечная фиксация фланцев с установленным затвором. Затвор устанавливается между фланцами (но не затягивается полностью) вне трубопровода, затем производится точечная приварка (прихватка) фланцев к трубопроводу, после чего затвор обязательно вынимается из фланцев и производится окончательная приварка фланцев. После этого осуществляется монтаж затвора. Данный метод является наиболее сложным (самым опасным) и требует высокой квалификации монтажной бригады, в противном случае седловое уплотнение затвора может быть повреждено при сварке.

Правила хранения.

- До монтажа затворы поворотные дисковые чугунные ABRA должны храниться в складских помещениях или под навесом, защищающих их от загрязнения, прямых солнечных лучей и атмосферных осадков, обеспечивающих сохранность упаковки, исправность в течение гарантийного срока.
- При длительном хранении затвора поворотного дискового чугунного ABRA необходимо периодически (не реже 2-х раз в год) осмотреть, удалить наружную грязь и ржавчину, при необходимости обработать седловое уплотнение силиконовой смазкой - спреем.
- После продолжительного хранения следует произвести ревизию на предмет видимых разрушений, растрескивания или потери эластичных свойств седлового уплотнения затвора.
- Запрещается использовать поворотные затворы имеющие видимое растрескивание седловых уплотнений.
- Для хранения при отсутствии заводской упаковки поворотные затворы следует упаковать в плотную промасленную бумагу или полиэтиленовую упаковку достаточной толщины.
- После длительного хранения при необходимости следует провести дополнительный тест на герметичность и работоспособность под давлением.

Транспортировка.

- Хранение и транспортировка должна осуществляться без ударных нагрузок при температуре: $-40 \dots +65$ °С.
- Условия транспортировки и хранения по группе Ж1 ГОСТ 15150-69 .
- Затворы поворотные дисковые чугунные ABRA транспортируются в таре по ГОСТ 2991-85 и раскрепляются от возможных. Допускается транспортировка без упаковки, при этом рекомендуется маховик снимать во избежание поломки.
- При подъеме, погрузке и разгрузке затвор поворотный дисковый чугунный ABRA должен находиться в горизонтальном положении во избежание повреждений.

Регламентные работы.

- Периодически, не реже одного раза в месяц, производить контроль в рабочем состоянии:
- внешний осмотр;
- проверку герметичности мест соединения относительно внешней среды.

Гарантийные обязательства.

- Гарантийный срок при соблюдении потребителем правил транспортировки, хранения, монтажа и эксплуатации устанавливается 12 месяцев с момента ввода в эксплуатацию, но не более 18 месяцев с момента продажи.