

## Паспорт изделия. Инструкция по монтажу и эксплуатации.

### Затвор поворотный дисковый чугунный фланцевый ABRA BUV-FL 226DxxxG с редуктором DN 50-1000 PN10 и PN16 корпус GGG40 / диск GGG40 / седло EPDM

Конструктивные решения и стабильное качество производства обеспечивает поворотным затворам ABRA-BUV самую высокую степень герметичности – класс «А» (по ГОСТ 9544-93). **Строительная длина EN558-1 GR (серия) 13 =BS 5155 "short"**

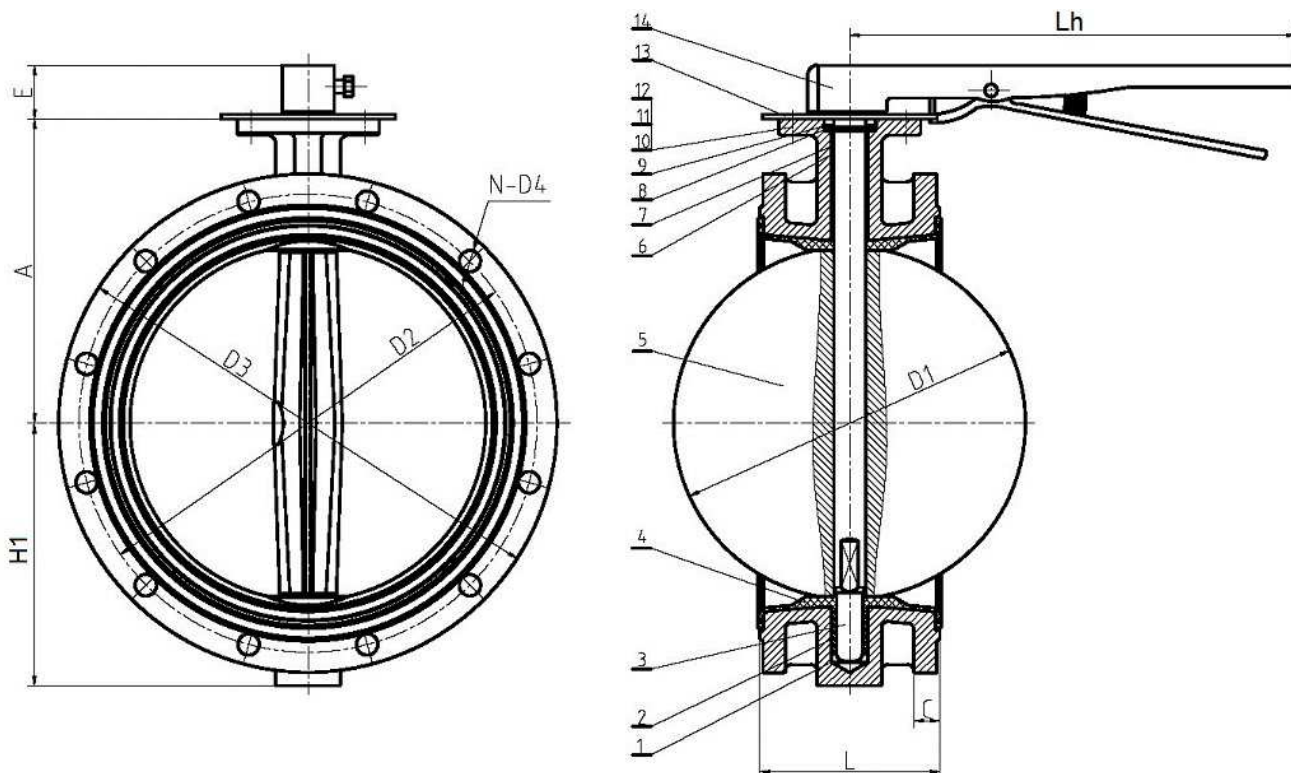


**Основные области применения таких затворов** - для трубопроводов, транспортирующих воду, теплоносители и нейтральные среды, в том числе газы, такие как воздух, азот и т.д.

- Затворы проходят двойной контроль качества - после гидротиспитаний дополнительно испытываются воздухом
- Малое гидравлическое сопротивление затворов ABRA обеспечивает великолепные гидравлические характеристики.
- Поворотный затвор фланцевый ABRA - это запорно-регулирующая трубопроводная арматура с минимальной практически достижимой строительной длиной.
- Высокое качество изготовления и проверенные материалы конструкции обеспечивают отличные эксплуатационные характеристики.
- Конструкция поворотного затвора ABRA обеспечивает при необходимости полную разборность.
- Очевидно, что в силу соображений симметрии, затвор поворотный дисковый чугунный ABRA допускает возможность подачи среды в любом направлении.

В качестве основных преимуществ использования наших затворов поворотных следует упомянуть: класс герметичности А (наилучший); малый вес и габаритный размер; малая строительная длина; оптимальная цена приобретения; низкая стоимость установки и обслуживания; герметичное перекрытие потока в обоих направлениях; тот факт, что с рабочей средой контактируют только две детали: седловое уплотнение и диск при монтаже не нужны дополнительные уплотнения, поскольку само седло затвора служит уплотнением соединения

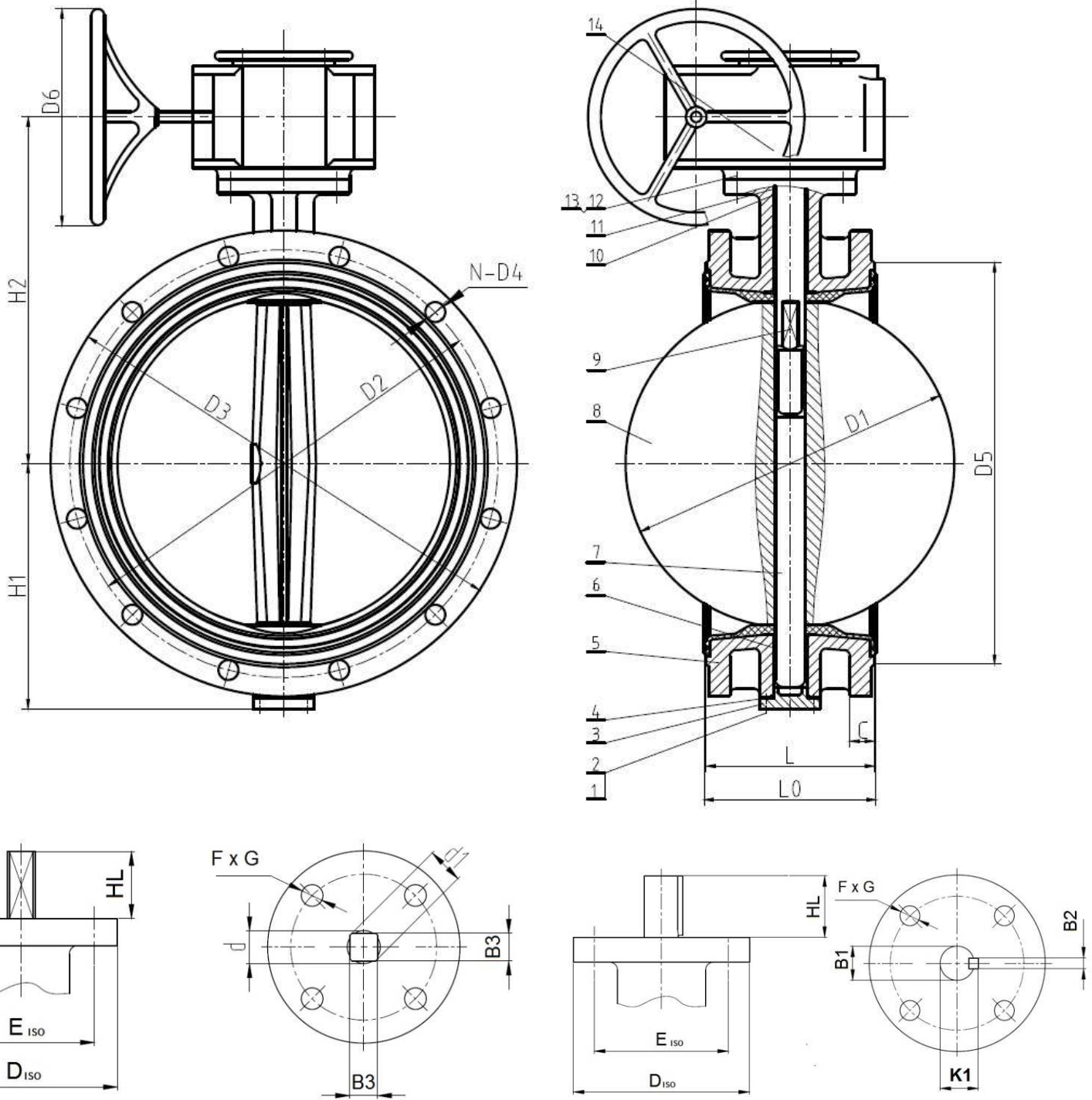
**Чертеж габаритный затвора поворотного дискового чугунного фланцевого ABRA-BUV-FL226Dxxx с рукояткой (Н), редуктором (G) и голым штоком**



Спецификация деталей и материалов затвора поворотного дискового чугунного ABRA-BUV-FL226Dxxx DN 50-1000 PN 10 и PN 16 фланцевого :

Наименование	Материал
10,11,12. Болты, шайбы	Углеродистая сталь болты, пружинная сталь 65Mn шайбы
3. Заглушка штока	Чугун QT450 = DIN GGG 40.3 соответствие стандартам JIS, ANSI/SAE, UNI, AFNOR, BS, Wr.nr.
8,9. Уплотнительное кольцо, манжета	EPDM (Этиленпропиленовый вулканизированный каучук = резина)
1. Корпус	Чугун QT450 = DIN GGG 40.3 + EPDM
1,2,6,7. Подшипники	Армированный PSF/PCU с графитовой вставкой + PTFE
3. Шток	Нержавеющая сталь SUS416 = AISI416/ W.nr.1.4005 соответствие стандартам JIS, ANSI/SAE, UNI, AFNOR, BS, Wr.nr.
5. Запорный диск	Чугун QT450 = DIN GGG 40.3 + эпоксидное покрытие
14. Рукоятка	Сборное изделие

Чертеж габаритный затвора поворотного дискового чугунного фланцевого  
ABRA-BUV-FL226Dxxx с рукояткой (H), редуктором (G) и голым штоком



Спецификация деталей и материалов затвора поворотного дискового чугунного ABRA-BUV-FL226Dxxx DN 50-1000 PN 10 и PN 16 фланцевого:

Наименование	Материал
1,2,12,13. Болты, шайбы	Углеродистая сталь болты, пружинная сталь 65Mn шайбы
3. Заглушка штока	Чугун QT450 = DIN GGG 40.3 соответствие стандартам JIS, ANSI/SAE, UNI, AFNOR, BS, Wr.nr.
4,11. Уплотнительное кольцо	EPDM (Этиленпропиленовый вулканизированный каучук = резина)
5. Корпус	Чугун QT450 = DIN GGG 40.3 + EPDM
6,10. Подшипники	Армированный PSF/PCU с графитовой вставкой + PTFE
7,9. Нижняя и верхняя часть штока	Нержавеющая сталь SUS416 = AISI416/ W.nr.1.4005 соответствие стандартам JIS, ANSI/SAE, UNI, AFNOR, BS, Wr.nr.
8. Запорный диск	Чугун QT450 = DIN GGG 40.3 + эпоксидное покрытие
14. Редуктор червячный	Сборное изделие

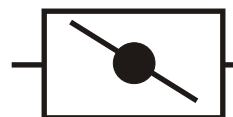
Габаритные размеры, рабочие давления и температуры, крутящие моменты, вес и **Kv** (таблица) затвора поворотного дискового чугунного **PN 10** и **PN 16 DN 50-1000 GGG40 / GGG40 / EPDM** с редуктором, фланцевого. Размеры в мм.

DN	50 (2")	65 (2 1/2")	80 (3")	100 (4")	125 (5")	150 (6")	200 (8")	250 (10")	
PN	10 или 16 бар (1,6 МПа)								
Диапазон рабочих температур, °C	Максимально допустимая температура 110 °C. Минимальная температура окружающей среды -20 °C. Рабочая температура от -15 до +95 °C								
Код товара ABRA-BUV-FL226-	D50G(H)	D65G(H)	D80G(H)	D100G(H)	D125G(H)	D150G(H)	D200G(H)	D250G(H)	
L - строительная длина	108	112	114	127	140	140	152	165	
L <sub>0</sub> - габаритная длина	111	115	117	130	143	143	155	168	
D1 - диаметр диска	52,7	64,5	78,8	104	123,3	155,7	202,5	250,5	
D2-межосевое расстояние присоединительных отверстий (фланцев), мм	PN10	125	145	160	180	210	240	295	350
	PN16	125	145	160	180	210	240	295	355
D3-внешний диаметр присоединительного фланца, мм	PN10	165	185	200	220	250	285	340	405
	PN16	165	185	200	220	250	285	340	405
Nx D4- КСО и диаметр присоединительных отверстий (фланцев), мм	PN10	4xØ19	4xØ19	8xØ19	8xØ19	8xØ19	8xØ23	8xØ23	12xØ28
	PN16	4xØ19	4xØ19	8xØ19	8xØ19	8xØ19	8xØ23	8xØ23	12xØ28
D5-внешний диаметр присоединительного выступа, фланцев, мм	PN10	99	118	132	156	184	211	266	319
	PN16	99	118	132	156	184	211	266	319
C-толщина фланцев, мм	PN10	19	19	19	19	19	19	20	22
	PN16	19	19	19	19	19	19	20	22
D6 - диаметр штурвала редуктора, мм	150	150	150	150	150	150	300	300	
H1, мм	83	93	100	114	125	143	170	198	
H2, мм	158	168	183	193	208	228	248	278	
B1 - диаметр штока, мм = N									
B2 - шпонка, мм									
K1, мм									
HL, мм	28	28	28	28	28	28	38	40	
Тип верхнего монтажного фланца по ISO 5210 (ISO 5211)	F07	F07	F07	F07	F07	F07	F10	F10	
Ø D <sub>ISO</sub> внешний диаметр присоединительного фланца, мм	90	90	90	90	90	90	125	125	
Ø E <sub>ISO</sub> , мм	70	70	70	70	70	70	102	102	
Ø FxG, мм x шт	Ø10(9)x4	Ø10(9)x4	Ø10(9)x4	Ø10(9)x4	Ø10(9)x4	Ø10(9)x4	Ø12x4	Ø12x4	
Вес, кг									
Крутящий момент, Н*м при перепаде Δ P, bar ("момент срыва" после простоя может превышать указанный в 1,5 - 2 раза)	3	5	15	18	21	33	45	79	126
	6	7	16	21	28	36	85	140	210
	10	15	20	30	50	89	115	180	270
	16	23	29	39	59	95	120	220	350
	90°	115	180	260	480	980	1690	2850	4350
Kv, м <sup>3</sup> /час при открытии на угол	80°	92	140	210	420	870	1440	2370	3750
	70°	62	92	141	269	550	901	1530	3210
	60°	46	72	113	205	428	698	1134	1873
	50°	24	37	56	106	218	363	614	1010
	40°	15	23	34	66	145	223	374	592
	30°	7,9	13	20	30	78	129	221	341
	25°	5,2	8,8	14	24	54	152	175	236
DN	50 (2")	65 (2 1/2")	80 (3")	100 (4")	125 (5")	150 (6")	200 (8")	250 (10")	
Болты для крепежа PN 10 (на 2 фланца)	M16x65/8 шт	M16x65/8 шт	M16x65/16 шт	M16x70/16 шт	M20x70/16 шт	M20x75/16 шт	M20x75/16 шт	M20x75/24 шт	
Болты для крепежа PN 16	M16x65/8 шт	M16x65/8 шт	M16x65/16 шт	M16x70/16 шт	M20x70/16 шт	M20x80/16 шт	M20x80/24 шт	M24x90/24 шт	
Шпильки для крепежа PN 10 (на 2 фланца)	M16x80/8 шт	M16x80/8 шт	M16x90/16 шт	M16x90/16 шт	M16x90/16 шт	M20x100/16 шт	M20x110/16 шт	M24x120/24 шт	
Шпильки для крепежа PN 16 (на 2 фланца)	M16x80/8 шт	M16x80/8 шт	M16x90/16 шт	M16x90/16 шт	M16x90/16 шт	M20x100/16 шт	M20x110/16 шт	M24x120/24 шт	

Условное графическое изображение затвора поворотного дискового на чертежах и схемах:



Вариант 1.



Вариант 2.

Габаритные размеры, рабочие давления и температуры, крутящие моменты, вес и **Kv** (таблица) затвора поворотного дискового чугунного **PN 10** и **PN 16 DN 50-1000 GGG40 / GGG40 / EPDM** с редуктором, фланцевого. Размеры в мм.

DN	300 (12")	350 (14")	400 (16")	450 (18")	500 (20")	600 (24")	700 (28")	800 (32")	900 (36")	1000 (40")
PN	10 или 16 бар (1,6 МПа)									
Диапазон рабочих температур, °C	Максимально допустимая температура 110 °C. Минимальная температура окружающей среды -20 °C. Рабочая температура от -15 до +95 °C									
Код товара ABRA-BUV-FL226-	D300G	D350G	D400G	D450G	D500G	D600G	D700G	D800G	D900G	D1000G
L - строительная длина	178	190	216	222	229	267	292	318	330	410
L <sub>0</sub> - габаритная длина	182	194	221	227	234	272	299	325	338	418
D1 - диаметр диска	302,3	333,3	389,6	440,5	491,7	592,5	695	794,7	864,7	965
D2-межосевое расстояние присоединительных отверстий (фланцев), мм	PN10	400	460	515	565	620	725	840	950	1050
	PN16	410	470	525	585	650	770	840	950	1050
D3-внешний диаметр присоединительного фланца, мм	PN10	445	505	565	615	670	780	895	1015	1115
	PN16	460	520	580	640	715	840	910	1025	1125
Nx D4- КСО и диаметр присоединительных отверстий (фланцев), мм	PN10	12xØ23	16xØ23	16xØ28	20xØ28	20xØ28	20xØ31	24xØ31	24xØ34	28xØ34
	PN16	12xØ28	16xØ28	16xØ31	20xØ31	20xØ34	20xØ37	24xØ37	24xØ41	28xØ41
D5-внешний диаметр присоединительного выступа, фланцев, мм	PN10	370	429	480	530	582	682	794	901	1001
	PN16	370	429	480	530	582	682	794	901	1001
C-толщина фланцев, мм	PN10	24,5	24,5	24,5	25,5	26,5	30	32,5	35	37,5
	PN16	24,5	26,5	28	30	31,5	36	39,5	43	46,5
D6 - диаметр штурвала редуктора, мм	300	300	300	300	300	300	380	380	450	450
H1, мм	223	270	300	345	355	410	478	529	584	657
H2, мм	322	355	453	488	550	620	700	760	885	955
B1 - диаметр штока, мм = N	31,6	31,6	33,15	37,95	41,15	50,65	63,35	63,35	75	85
B2 - шпонка, мм	8	8	10	10	10	16	18	18	20	22
K1, мм	34,6	34,6	36,15	40,95	44,15	54,65	71,35	71,35	84	95
HL, мм	40	45	48	48	60	65	63	63	100	135
Тип верхнего монтажного фланца по ISO 5210 (ISO 5211)	F12	F14	F14	F14	F16	F16	F25	F25	F25	F25
Ø D <sub>ISO</sub> внешний диаметр присоединительного фланца, мм	125	175	175	175	210	210	300	300	300	300
Ø E <sub>ISO</sub> , мм	102	140	140	140	165	165	254	254	254	254
Ø FxG, мм x шт	Ø12x4	Ø18x4	Ø18x4	Ø18x4	Ø22x4	Ø22x4	Ø18x8	Ø18x8	Ø18x8	Ø18x8
Вес, кг	72 кг	96 кг	146 кг	187 кг	220 кг	295 кг	428 кг	565 кг	755 кг	954 кг
Крутящий момент, Н*м при перепаде Δ P, bar ("момент срыва" после простоя может превышать указанный в 1,5 - 2 раза)	3	161	245	520	590	840	1000	-	-	-
	6	270	300	624	1120	1390	2200	-	-	-
	10	390	500	897	1450	1800	3450	4400	5800	7000
	16	560	950	1400	1950	2500	3800	6200	8700	12000
Kv, м <sup>3</sup> /час при открытии на угол	90°	6490	8680	10760	15095	18975	24145	32990	49000	63460
	80°	5290	6990	9320	12705	15090	20710	-	-	-
	70°	3550	4400	5610	7935	9905	14230	-	-	-
	60°	2690	3540	4400	6125	7510	10140	-	-	-
	50°	1410	1900	2300	3195	3970	5265	-	-	-
	40°	890	1130	1470	1985	2420	3280	-	-	-
	30°	490	655	780	1080	1385	1900	-	-	-
25°	340	430	565	780	975	1298	-	-	-	
DN	300 (12")	350 (14")	400 (16")	450 (18")	500 (20")	600 (24")	700 (28")	800 (32")	900 (36")	1000 (40")
Болты для крепежа PN 10 (на 2 фланца)	M20x80/24 шт	M20x80/32 шт	M24x90/32 шт	M24x90/40 шт	M24x90/40 шт	M27x110/40 шт	M27x110/48 шт	M30x120/48 шт	M30x120/56 шт	M30x130/56 шт
Болты для крепежа PN 16	M24x90/24 шт	M24x100/32 шт	M27x110/32шт	M27x120/40 шт	M30x130/40шт	M34x140/40 шт	M34x140 48 шт	M36x140/ 48 шт	M36x140/56 шт	M40x150/56 шт
Шпильки для крепежа PN 10 (на 2 фланца)	M20x100/8шт +	M20x100/8шт +	M24x110/8шт +	M24x110/8шт +	M24x120/8шт +	M27x130/8шт +	M27x130 8шт +	M30x150/8шт +	M30x150/8 шт +	M30x160/8 шт +
	M20x270/8 шт	M20x270/12 шт	M24x340/12 шт	M24x340/16 шт	M24x350/16 шт	M27x400/16 шт	M27x420 20 шт	M30x470/20 шт	M30x480/24 шт	M24x570/24 шт
Шпильки для крепежа PN 16 (на 2 фланца)	M24x120/8шт +	M24x120 8шт +	M27x130/8шт +	M27x140/8шт +	M30x160/8шт +	M30x170/8шт +	M34x180/8 шт +	M36x180/8 шт +	M36x180/8 шт +	M40x200/8шт +
	M24x300/8 шт	M24x300/12 шт	M27x350/12 шт	M27x360/16 шт	M30x390/16 шт	M30x440/16 шт	M34x470/20 шт	M36x500/20 шт	M36x510/24 шт	M40x620 24 шт

**Диаграмма Давление / Температура для затвора поворотного дискового ABRA-BUV-FL226Dxxx DN 50-1000, PN 10 и PN 16**



Диаграмма определяет рабочую область для затвора поворотного дискового ABRA-BUV-FL226Dxxx DN50-1000, PN 10/16 в координатах Давление (в барах приборного) / Температура (° C).

# Инструкция по монтажу и эксплуатации затвора поворотного дискового чугунного ABRA-BUV-VL226Dxxx DN 50-1000 PN10 и PN16, фланцевого

- При установке затвора поворотного дискового чугунного "насухую" в трубопроводе сила трения резины о металл не всегда позволяет полностью закрыть его при помощи разумных усилий вручную. Если Вам необходимо закрыть затвор насухую, следует смочить поверхности трения.
- Затворы поворотные дисковые чугунные ABRA должны использоваться строго по назначению в соответствии с рабочими параметрами, указанными в технической документации
- Для своевременного выявления и устранения неисправностей необходимо периодически подвергать поворотный затвор ABRA осмотру и проверке. Осмотр производится в соответствии с правилами и нормами, принятыми на предприятии, эксплуатирующем затворы.

## Указания мер безопасности.

- К монтажу, эксплуатации и обслуживанию затворов поворотных дисковых чугунных ABRA допускается персонал, прошедший соответствующее обучение по устройству затворов, правилам техники безопасности, требованиям настоящего технического описания, и имеющий навыки работы с запорной арматурой.
- Обслуживающий персонал, производящий регламентные работы, разборку, сборку и ремонт затвора поворотного дискового чугунного ABRA, должен пользоваться исправным инструментом, иметь индивидуальные средства защиты и соблюдать требования пожарной безопасности.
- Для обеспечения безопасной работы затвора поворотного дискового чугунного категорически запрещается:
  - использование затвора поворотного дискового чугунного ABRA на рабочие параметры, превышающие указанные в данном техническом описании;
  - эксплуатация затворов поворотных дисковых чугунных ABRA при отсутствии эксплуатационной документации;
  - производить опрессовку трубопровода давлением выше рабочего при закрытом диске затвора поворотного дискового чугунного ABRA;
  - разбирать поворотный затвор ABRA, находящуюся под давлением;
- Во избежание травм, неисправностей оборудования, падений, ударов и прочих повреждений запрещается поднимать затворы поворотные дисковые чугунные за штурвал, привод или редуктор.
- рекомендуется устанавливать фильтр механической очистки по направлению потока среды до затворов поворотных дисковых чугунных ABRA.

## Порядок установки

- Выбор фланцев: Монтаж поворотных затворов следует производить между фланцами плоскими (ГОСТ12820-80) или воротниковыми (ГОСТ 12821-80) исполнения 1, рядов 1 и 2 по ГОСТ 12815-80, а не "только между воротниковыми", как у других производителей дисковых поворотных затворов. Монтаж поворотных затворов между фланцами воротниковыми (ГОСТ12821-80) не требует от монтажников особой квалификации, а требует только аккуратного следования данной инструкции. Монтаж между фланцами "плоскими" (ГОСТ 12820-80) возможен, если монтажники имеют достаточную квалификацию и опыт (хотя и не требует никаких особенных навыков).

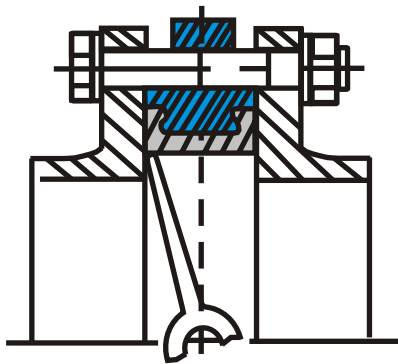


Рис. 1 (неправильно)

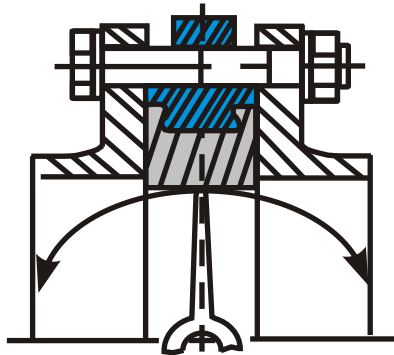


Рис. 2 (неправильно)

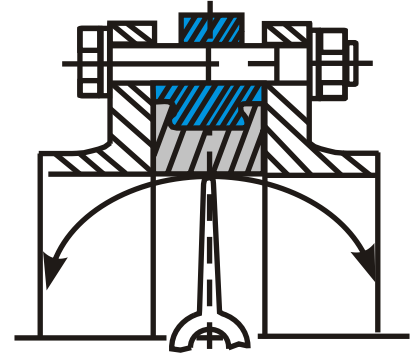


Рис.3 (правильно)

- Использование фланцев с внутренним диаметром меньше номинального диаметра затвора может привести к блокировке диска, что в свою очередь вызовет серьезное повреждение диска поворотного затвора (рис. 1). Для фланцев изготовленных согласно стандартам указанным в таблице выше при правильной установке затворов ABRA, такой неприятности не случится.

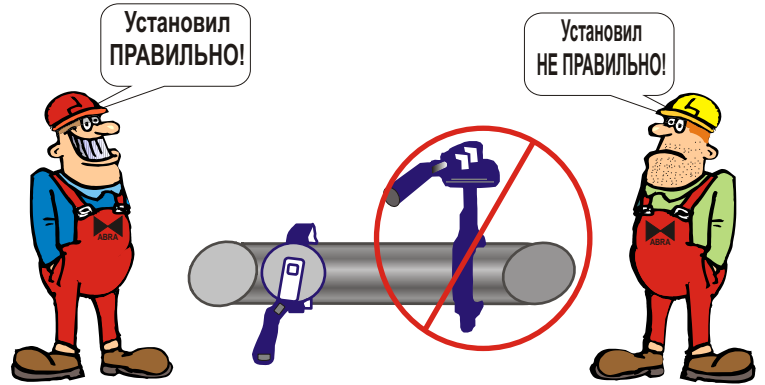
- В случае использования фланцев с внутренним диаметром больше номинального диаметра затвора фланцы не будут полностью закрывать седловое уплотнение, что может привести к повреждению и деформации седлового уплотнения (рис. 2).

- Перед началом монтажа важно убедиться, что внутренний диаметр фланцев соответствует номинальному диаметру дискового поворотного затвора (рис. 3).

- Фланцы должны располагаться плоскопараллельно по отношению друг к другу на расстоянии, обеспечивающем свободное (без лишних усилий) размещение между ними затвора.

- При установке дисковых поворотных затворов прокладки не используются.

- Перед монтажом необходимо очистить (продуть) трубопроводы от грязи, песка, окалины.



Установка затвора с вертикальной осью строго не рекомендована

- Для уменьшения износа седлового уплотнения и в целом увеличения срока службы поворотный затвор рекомендуется устанавливать в горизонтальном положении штока ( $\pm 30^\circ$ ), особенно при применении затворов в средах, содержащих абразивные частицы, т.к. для затворов любых производителей, при установке затвора штоком вертикально, характерен повышенный износ уплотнения внизу возле штока. Это связано с отложением абразивных частиц в нижней части затвора, возле оси штока.

- Перед установкой необходимо произвести осмотр уплотнительных поверхностей фланцев. На них не должно быть забоин, раковин, заусенцев, а также других дефектов поверхностей.

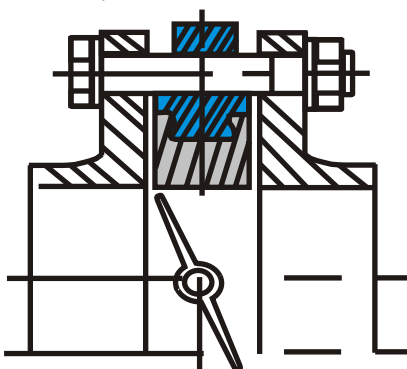


Рис. 4

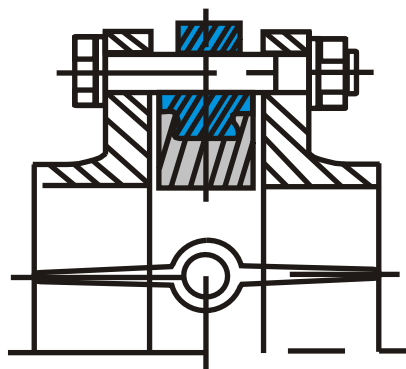


Рис. 5

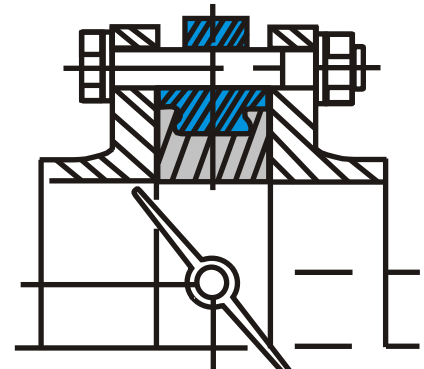
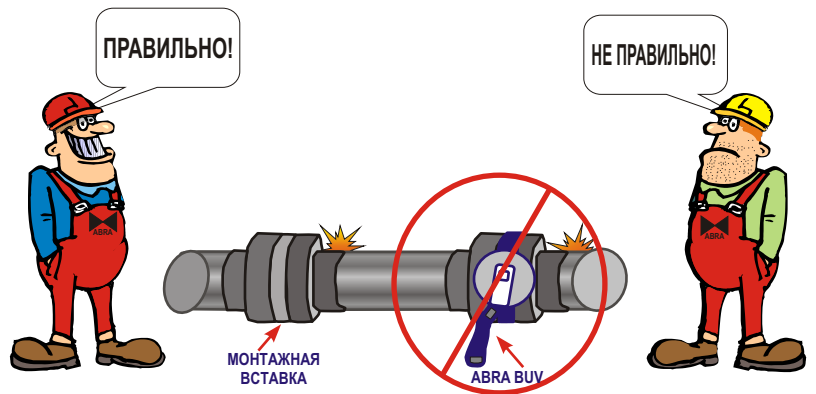


Рис. 6

## Варианты монтажа фланцев:

- Перед началом монтажа диск поворотного затвора необходимо немного приоткрыть, но так, чтобы диск не выходил за корпус дискового поворотного затвора (рис. 4).
  - Отцентрируйте поворотный затвор и слегка закрутите болты (шпильки), но не затягивайте их. Откройте диск поворотного затвора до положения «полностью открыто» (рис. 5).
  - Затяните болты (шпильки) так, чтобы фланцы и корпус (металлическая часть) затвора соприкасались.
  - Фланцевые соединения следует затягивать равномерно в три или даже четыре прохода, последовательностью «крест-накрест».
- Затяжка болтов на межфланцевых соединениях должна быть равномерной по всему периметру. Медленно закройте и откройте дисковый поворотный затвор. Если установка затвора была проведена правильно, затвор должен свободно открываться и закрываться (рис. 6).



- При снижении фиксирующей нагрузки во фланцевом соединении в результате релаксации в прокладке или крепеже или в случаях, когда технологический процесс является выражено циклическим по температуре или давлению, может понадобиться дополнительная подтяжка соединения через некоторое время после начала эксплуатации.

### Приварка фланцев.

- 1) Использование монтажной вставки.** В данном случае приварка фланцев к трубопроводу осуществляется с помощью установленной между фланцам монтажной вставки. После окончательной приварки фланцев вставка изымается и вместо нее устанавливается затвор. Это рекомендуемый (самый безопасный) способ установки.
- 2) Врезка части трубопровода с уже установленным затвором.** Вне трубопровода осуществляется приварка двух частей трубы к фланцам (длина частей привариваемой трубы должна иметь длину не меньше, чем два диаметра затвора). Далее затвор стягивается между полученными заготовками в соответствии с инструкцией по монтажу, и вся конструкция устанавливается в трубопровод, после чего происходит окончательная приварка.
- 3) Точечная фиксация фланцев с установленным затвором.** Затвор устанавливается между фланцами (но не затягивается полностью) вне трубопровода, затем производится точечная приварка (прихватка) фланцев к трубопроводу, после чего затвор обязательно вынимается из фланцев и производится окончательная приварка фланцев. После этого осуществляется монтаж затвора. Данный метод является наиболее сложным (самым опасным) и требует высокой квалификации монтажной бригады, в противном случае седловое уплотнение затвора может быть повреждено при сварке.

### Особенности монтажа дисковых поворотных затворов с электроприводом.

Перед установкой задвижки в трубопроводе необходимо настроить привод и затвор на совместную работу в соответствии с инструкцией завода-изготовителя электропривода:

- проверить монтаж или смонтировать привод с затвором;
- при монтаже затвора с приводом в любом положении, отличном от вертикального, привод должен иметь собственные опоры;
- установка привода под затвором строго не рекомендуется;
- настроить конечные выключатели и ограничители хода для положений «открыто» и «закрыто», седло при этом следует покрыть силиконовой смазкой во избежание работы "насухую";
- произвести несколько циклов пробного открытия-закрытия затвора с помощью ручного дублера;
- если при открытии от ручного дублера затвор открывается-закрывается нормально, произвести подключение к сетям питания и управления и произвести несколько циклов пробного открытия-закрытия с помощью электропривода. Только после выполнения указанных операций, если затвор с приводом функционирует нормально, допускается приступить к монтажу затвора на трубопроводе.

### Правила хранения.

- До монтажа затворы поворотные дисковые чугунные ABRA должны храниться в складских помещениях или под навесом, защищающих их от загрязнения, прямых солнечных лучей и атмосферных осадков, обеспечивающих сохранность упаковки, исправность в течение гарантийного срока.
- При длительном хранении затвора поворотного дискового чугунного ABRA необходимо периодически (не реже 2-х раз в год) осмотреть, удалить наружную грязь и ржавчину, при необходимости обработать седловое уплотнение силиконовой смазкой - спреем.
- После продолжительного хранения следует произвести ревизию на предмет видимых разрушений, растрескивания или потери эластичных свойств седлового уплотнения затвора.
- Запрещается использовать поворотные затворы имеющие видимое растрескивание седловых уплотнений.
- Для хранения при отсутствии заводской упаковки поворотные затворы следует упаковать в плотную промасленную бумагу или полиэтиленовую упаковку достаточной толщины.
- После длительного хранения при необходимости следует провести дополнительный тест на герметичность и работоспособность под давлением.

### Транспортировка.

- Хранение и транспортировка должна осуществляться без ударных нагрузок при температуре:  $-40 \dots +65$  °C без перепадов температур.
- Условия транспортировки и хранения по группе Ж1 ГОСТ 15150-69.
- Затворы поворотные дисковые чугунные ABRA транспортируются в таре по ГОСТ 2991-85 и раскрепляются от возможных. Допускается транспортировка без упаковки, при этом рекомендуется маховик снимать во избежание поломки.
- При подъеме, погрузке и разгрузке затвор поворотный дисковый чугунный ABRA должен находиться в горизонтальном положении во избежание повреждений.

### Регламентные работы.

- Периодически, не реже одного раза в месяц, производить контроль в рабочем состоянии: внешний осмотр ;
- проверку герметичности мест соединения относительно внешней среды.

### Гарантийные обязательства.

- Гарантийный срок при соблюдении потребителем правил транспортировки, хранения, монтажа и эксплуатации устанавливается 12 месяцев с момента ввода в эксплуатацию, но не более 18 месяцев с момента продажи.
- Все вопросы, связанные с гарантийными обязательствами обеспечивает предприятие-продавец.

Внимание! Производитель оставляет за собой право на внесение изменений не влияющих на функционирование и существенные характеристики продукции

М.П. " \_\_\_\_\_ " \_\_\_\_\_ г.