

**Паспорт изделия. Инструкция по монтажу и эксплуатации.**

**Шаровые краны полнопроходные нержавеющие из стали AISI316 (CF8M) Ду 200-300 Ру16 фланец/фланец.  
Тип ABRA-BV41 с редуктором**

Конструктивные решения и стабильное качество производства обеспечивает шаровым кранам ABRA-BV41 самую высокую степень герметичности – класс «А» (по ГОСТ 9544-93).

Безупречный внешний вид шаровых кранов нержавеющих из стали AISI316 (CF8M) Ду 200-300 Ру16 фланец/фланец.  
Тип ABRA-BV41



**Рабочие среды и применения.**

**Основные технические характеристики:**

- Максимальное давление для пара 8 бар
- Максимальная рабочая температура 180 °С
- Максимально допустимая температура 200 °С
- Гидравлический тест на холодной воде 24/64 бар

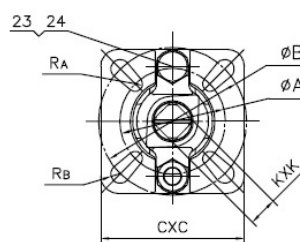
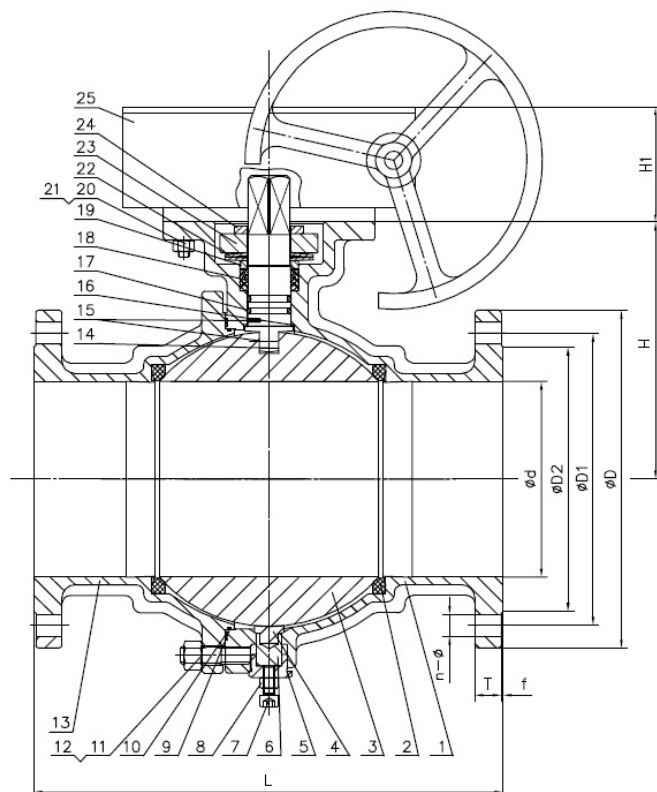
**Основные области применения - применяется в качестве запорной трубопроводной арматуры в нижеследующих системах:**

В любых системах на следующих средах:

- вода, в т.ч. морская; солевые растворы; пар (до 8 бар); сжатый воздух; нейтральные газы; природный газ; спирты; антифризы в т.ч. водно-гликолевые; слабоагрессивные среды; светлые и темные нефтепродукты; прочие среды; холодное водоснабжение (ХВС); горячее водоснабжение (ГВС); теплоснабжение с любым стандартным теплоносителем (включая антифризы); паровые системы (паровые линии, паропроводы) до 200°С; конденсатные линии; технологическое водоснабжение; газопроводы нейтральных и инертных газов, включая природный (натуральный) газ; водоподготовка и водозабор; транспортировка минеральных и синтетических масел и т.д.

**Условное графическое изображение шарового крана из нержавеющей стали на чертежах и схемах :**

Чертеж габаритный шарового крана ABRA-BV41 Ду200-300 Ру16 (размеры в таблице ниже):



Вариант 1.  
Правильный, но редкий



Вариант 2.  
Знак "Вентиль проходной".  
Шаровой кран так обозначать неверно, но обозначают так часто.



Вариант 3.  
Знак "Задвижка клиновидная или шиберная"  
Шаровой кран так обозначать неверно, но обозначают так часто.



Вариант 4.  
Знак "Задвижка клиновидная или шиберная"  
Шаровой кран так обозначать неверно, но обозначают так часто.

Габаритные размеры, вес и  $K_v$  (таблица) кранов шаровых нержавеющей из стали **AISI316 (CF8M) Ду 200-300 Ру16** фланец/фланец.  
Тип **ABRA-BV41**. Размеры в мм.

Ду / DN	200	250	300
	4"	10"	12"
Ру / PN	40		
	Максимально допустимая температура 200 °С, Минимальная температура окружающей среды -40 °С,		
Код товара	ABRA-BV41- Q41F-DIN-2G-200	ABRA-BV41- Q41F-DIN-2G-250	ABRA-BV41- Q41F-DIN-2G-300
ød, мм	200	250	300
øg, мм, внешний диаметр присоединительного выступа фланца	268	320	378
f, мм, высота присоединительного выступа фланца	2	2	2
øk, мм, PCD, межосевое расстояние присоединительных отверстий фланца	295	355	410
кол-во и диаметр присоединительных отверстий фланца, мм	12xø22	12xø26	12xø26
øD, мм, внешний диаметр фланца	340	405	460
b, мм, толщина фланца	22	24	26
L, мм, строительная длина	400	450	500
H, мм, строительная высота (от оси трубы)	233	282	326
W, мм, длина рукоятки шарового крана от оси поворота	400	450	500
KxK, мм, квадрат	27x27	36x36	36x36
$K_v$ , м <sup>3</sup> /час	5823	7418	9672
Вес, кг /шт.	85	136	203
ISO5211/5210	F10/F12	F12/F14	F12/F14
ISO PCD min / присоединение / ксо	102/M10x4	125/M12x4	125/M14x4
ISO PCD max / присоединение / ксо	125/M10x4	140/M12x4	140/M14x4
Крутящий момент, Н*м, при полном перепаде*	643	1024	1865

Примечание 1.

- После длительного простоя момент "срыва" (стартовый момент) иногда может превышать указанные значения в 1,5 раз.

### Диаграмма Давление / Температура для шарового крана ABRA-BV41 фланцевого

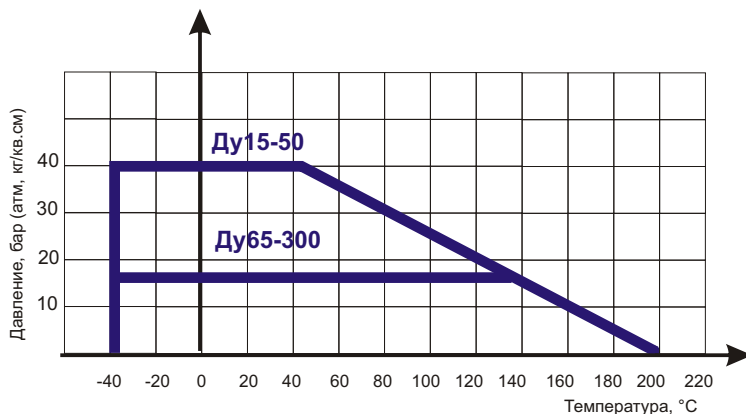


Диаграмма определяет рабочую область для шарового крана фланцевого ABRA-BV41 в координатах Давление (в барах приборного) / Температура (° C).

## Спецификация, размер и количество деталей и материалов шарового крана ABRA-BV41 Ду200-300 Ру16 фланцевого

Номер на чертеже	Наименование	Кол-во	Материал
1	Корпус	1	Нержавеющая сталь. Grade CF8M = W.-nr.1,4401 = DINX5CrNiMo17-12-2 = BS316S16 = EN 58J = AFNOR Z6CND17.11 = UNI X5CrNiMo1712 = UNE F.3543 = SS2347 = GB 0Cr17Ni11Mo2 = AISI/SAE 316 = JIS SUS 316 = ГОСТ03X17H14M2
2	Седло	2	PTFE (Фторопласт-4, Ф-4)
3	Шар	1	Нержавеющая сталь AISI/SAE SS 316
4	Опорная втулка	1	Нержавеющая сталь AISI/SAE SS 304
5	Гайка опорного штока	1	Нержавеющая сталь AISI/SAE SS 316
6	Опорный шток	1	Нержавеющая сталь AISI/SAE SS 316
7	Болт	1	Нержавеющая сталь AISI/SAE SS 316
8	Гайка по ASTM A194 Grade 8	1	Нержавеющая сталь AISI/SAE SS 304
9	Кольцо из эластомера (O-ринг)	1	FPM
10	Прокладка корпуса	1	PTFE (Фторопласт-4, Ф-4)
11	Болт по ASTM A193-B8	1	Нержавеющая сталь AISI/SAE SS 304
12	Гайка по ASTM A194 Grade 8	1	Нержавеющая сталь AISI/SAE SS 304
13	Крышка корпуса	1	Нержавеющая сталь AISI/SAE SS 316
14	Шток	1	Нержавеющая сталь AISI/SAE SS 316
15	Антистатическое устройство	1	Нержавеющая сталь AISI/SAE SS 304
16	Втулка штока	1	PTFE (Фторопласт-4, Ф-4) + 25% стекловолокна
17	Кольцо из эластомера (O-ринг)	1	FPM
18	Уплотнение штока	1	PTFE (Фторопласт-4, Ф-4)
19	Шайба	1	Нержавеющая сталь AISI/SAE SS 304
20	Болт по ASTM A193-B8	1	Нержавеющая сталь AISI/SAE SS 304
21	Гайка по ASTM A194 Grade 8	1	Нержавеющая сталь AISI/SAE SS 304
22	Тарельчатая пружина	1	Нержавеющая сталь AISI/SAE SS 301
23	Фланец крышки сальника	1	Grade CF8M = W.-nr.1,4401 = DINX5CrNiMo17-12-2 = BS316S16 = EN 58J = AFNOR Z6CND17.11 = UNI X5CrNiMo1712 = UNE F.3543 = SS2347 = GB 0Cr17Ni11Mo2 = AISI/SAE 316 = JIS SUS 316 = ГОСТ03X17H14M2
24	Стопорное кольцо	1	Нержавеющая сталь AISI/SAE SS 304
25	Червячный редуктор со штурвалом	1	-

### Инструкция по монтажу и эксплуатации шарового крана ABRA-BV41 Ду 200-300 Ру16 фланцевого

#### Монтаж и эксплуатация.

- К монтажу и эксплуатации шарового крана ABRA-BV41 фланцевого допускаются лица, изучившие настоящую документацию и прошедшие инструктаж по соблюдению правил техники безопасности.

- До начала монтажа необходимо произвести осмотр шарового крана ABRA-BV41 фланцевого. При обнаружении повреждений, дефектов, полученных в результате неправильной транспортировки или хранения, ввод шарового крана ABRA-BV41 под приварку в эксплуатацию без согласования с продавцом не допускается.

#### Условия монтажа.

- Перед установкой удалите пластиковые заглушки.

- Фланцевые соединения следует затягивать равномерно в три или даже четыре прохода, последовательностью «крест-накрест».

- Шаровой кран нержавеющей на трубопроводе устанавливается в любом пространственном положении.

#### Условия эксплуатации:

- В зависимости от качества рабочей среды и требований к условиям эксплуатации защищаемого оборудования, шаровой кран нержавеющей должен подвергаться осмотру, как правило, не реже одного раза в год.

- Во избежание "прикипания" внутренних элементов конструкции крана следует не реже одного раза в 6 месяцев провести цикл "полное открытие / полное закрытие" крана.

- Специального обслуживания шарового крана в процессе эксплуатации не требуется.

#### Условия транспортировки и хранения.

- Хранение и транспортировка должна осуществляться без ударных нагрузок при температуре: -40...+65 °С.

- Не допускается попадание посторонних предметов внутрь или падений шарового крана ABRA-BV41.

- Изделие (кран нержавеющей) должно храниться в незагрязненном помещении и быть защищено от воздействия атмосферных осадков.

- При транспортировке корпус шарового крана ABRA-BV41 фланцевого должен быть защищен от повреждений.

#### Внимание!

- Не прикасайтесь к работающему изделию в связи с тем, что возможен нагрев поверхностей.

- Перед началом технического обслуживания или демонтажом убедитесь, что изделие не находится под давлением и не имеет высокую температуру.

- Не удаляйте с шарового крана ABRA-BV41 фланцевого ярлык с маркировкой.

#### Гарантийные обязательства.

- Гарантийный срок при соблюдении потребителем правил транспортировки, хранения, монтажа и эксплуатации устанавливается 12 месяцев с момента ввода в эксплуатацию, но не более 18 месяцев с момента продажи.

- Все вопросы, связанные с гарантийными обязательствами обеспечивает предприятие-продавец.